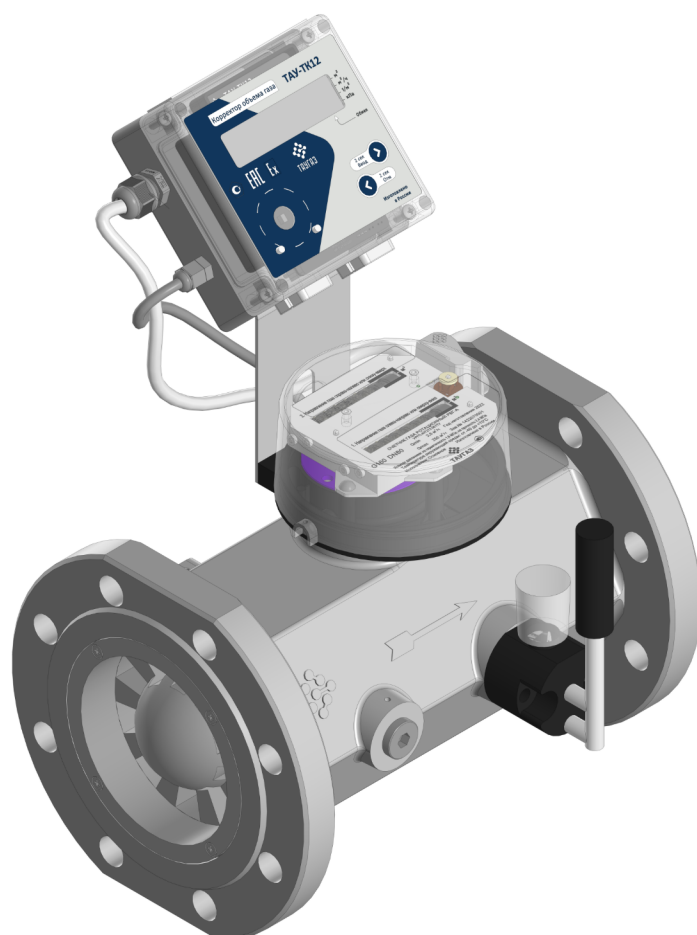


ТАУГАЗ

Комплекс для измерения количества газа ТАУ-СГТКР

Руководство по эксплуатации

УРГП.407369.023 РЭ



г. Арзамас

Оглавление	
1 Введение.....	4
2 Состав изделия.....	7
3 Устройство и принцип действия.....	9
4 Технические характеристики.....	11
5 Обеспечение взрывозащищенности.....	17
6 Указание мер безопасности.....	18
7 Размещение и монтаж приборов комплекса ТАУ-СГТКР.....	19
8 Монтаж комплексов ТАУ-СГТКР исполнений ТАУ-СГТКР-Т, ТАУ-СГТКР-Р при размещении мест отбора температуры на трубопроводе.....	20
9 Ввод комплекса ТАУ-СГТКР в эксплуатацию и его техническое обслуживание.....	21
10 Возможные неисправности и методы их устранения.....	22
11 Маркировка и пломбирование.....	22
12 Тара и упаковка.....	22
13 Транспортирование и хранение.....	23
Приложение А.....	24
Приложение Б.....	25
Приложение В.....	26
Приложение Г.....	27
Приложение Д.....	34
Приложение Е.....	36

1 Введение

Настоящее руководство по эксплуатации предназначено для изучения принципа действия, устройства, функциональных возможностей, а также ознакомления с правилами подготовки и монтажа, эксплуатации и обслуживания комплекса для измерения количества газа ТАУ-СГТКР: исполнений ТАУ-СГТКР-Т, ТАУ-СГТКР-Р, ТАУ-СГТКР-Д (в дальнейшем — комплекс) с сертифицированными корректорами объема газа ТАУ-ТК (в дальнейшем - корректор). Комплексы имеют три исполнения: ТАУ-СГТКР-Т - на базе сертифицированных турбинных счетчиков ТАУ-ТСГ и СГ; ТАУ-СГТКР-Р - на базе сертифицированных ротационных счетчиков РВГ конструктивного исполнения А (далее по тексту — констр. исп. А), РВГ констр. исп. Б (далее по тексту — констр. исп. Б); ТАУ-СГТКР-Д - на базе сертифицированных мембранных счетчиков ВКР (далее по тексту счетчики ВКР).

Комплексы ТАУ-СГТКР-Р, ТАУ-СГТКР-Т соответствуют ГОСТ Р 8.740-2011 «Государственная система обеспечения единства измерений (ГСИ). Расход и количество газа. Методика измерений с помощью турбинных, ротационных и вихревых расходомеров и счетчиков».

Комплексы ТАУ-СГТКР-Д на базе счетчиков ВКР типоразмером от ВКР-G1,6 до ВКР-G10, при установке термопреобразователя сопротивления в расширителе, ВКР типоразмером от ВКР-G10 до ВКР-G25 при установке термопреобразователя сопротивления в потоке газа, а также комплексы ТАУ-СГТКР-Д на базе счетчиков ВКР-G типоразмером от ВКР-G40 до ВКР-G100 при установке термопреобразователя сопротивления во внутренней полости счетчика (в корпусе счетчика) соответствуют требованиям ГОСТ Р 8.995–2020 «ГСИ. Объемный расход и объем природного газа. Методика (метод) измерений с применением мембранных и струйных счетчиков».

Информацию по комплексу ТАУ-СГТКР, на оборудование, входящее в состав комплекса, а также на коммуникационные модули, блоки питания, дополнительное и сопутствующее оборудование и документацию на них Вы можете найти на сайте <http://arzge.ru/>.

Важная информация в руководстве по эксплуатации выделена специальными символами:



Рекомендации

Приводятся советы, рекомендации и полезная информация для обеспечения эффективной работы комплекса.



Внимание

Приводится информация, на которую необходимо обратить особое внимание, чтобы избежать повреждений комплекса, травм или смерти. В случае несоблюдения указанных требований возникает риск серьезных или опасных для жизни травм, а также повреждения оборудования.



Взрывозащита

Приводится специальная информация по обеспечению взрывозащиты комплекса, а также условия использования во взрывоопасной зоне. В случае несоблюдения указанных требований возникает риск серьезных или опасных для жизни травм, а также повреждения оборудования.

1.1 Ограничение ответственности

Все сведения, содержащиеся в руководстве по эксплуатации, приведены с учетом действующих нормативов и правил, новейших технологических разработок.

Производитель не несет ответственности за убытки, возникшие в результате:

- Несоблюдения руководства по эксплуатации
- Ненадлежащего использования прибора

- Привлечения неквалифицированного персонала
- Несанкционированных модификаций
- Внесения несогласованных технических изменений
- Использования несанкционированных запасных частей

Любое использование прибора не по прямому назначению может привести к возникновению опасных ситуаций. Производитель не несет ответственности за любые претензии, ущерб наступившие в результате неправильного использования этого устройства.

Фактический комплект поставки зависит от варианта исполнения комплекса .



Внимание

Перед началом работы с устройством необходимо внимательно изучить данное руководство!

Производитель не несет ответственности за ущерб и убытки, возникающие в результате несоблюдения требований руководства по эксплуатации.

Ввиду совершенствования изделия возможны некоторые принципиальные расхождения между поставляемыми изделиями и текстом настоящего руководства по эксплуатации.

Компания-производитель оставляет за собой право вносить изменения, не влияющие на основные технические характеристики изделия без предварительного уведомления.

1.2 Назначение и область применения

Комплексы ТАУ-СГТКР (модификации ТАУ-СГТКР-Т, ТАУ-СГТКР-Р, ТАУ-СГТКР-Д) предназначены для измерения объема неагрессивного, сухого газа (далее – газ), при рабочих и стандартных условиях (температура 293,15 К, давление 101,325 кПа).

Принцип действия комплекса основан на измерении объема газа при рабочих условиях с помощью счетчика газа, температуры газа с помощью корректора и вычисления корректором объема газа, приведенного к стандартным условиям по ГОСТ 2939-63, на основе измеренных параметров и введенных значений коэффициента сжимаемости и давления, принятых за условно-постоянную величину.

Комплексы применяются для измерения объема сухих и очищенных газов (природный газ, воздух, азот, аргон и т.п., за исключением кислорода).

Область применения комплексов ТАУ-СГТКР — коммерческий учет объема газа в трубопроводах газораспределительных пунктов и станций (ГРП, ГРС), теплоэнергетических установок, объектах нефтеперерабатывающей, нефтехимической промышленности и других технологических объектов в различных отраслях промышленности.

Комплексы ТАУ-СГТКР имеют взрывозащищенное исполнение.

Комплекс может применяться во взрывоопасных зонах классов 1 и 2 по ГОСТ IEC 60079-10-1-2013, в которых возможно образование взрывоопасных смесей газов и паров категорий IIA, IIB по ГОСТ 31610.20-1-2016/IEC 60079-20-1:2010, согласно маркировке взрывозащиты электрооборудования, ГОСТ IEC 60079-14-2013 и другим нормативным документам, регламентирующим применение электрооборудования в потенциально взрывоопасных средах.

Для обеспечения работоспособности на газе, содержащем механические примеси, перед комплексами ТАУ-СГТКР-Р, ТАУ-СГТКР-Т должны устанавливаться фильтры газа.



Внимание

Применение комплексов ТАУ-СГТКР исполнений ТАУ-СГТКР-Р и ТАУ-СГТКР-Т для измерения объема газа, содержащего механические включения, без установки газовых фильтров перед ними недопустимо.

Комплексы ТАУ-СГТКР обеспечивают выполнение следующих функций:

- измерение объема газа и температуры газа при рабочих условиях;
- вычисление объема газа, приведенного к стандартным условиям;
- обработку, отображение и хранение измеренной информации и надстроечных параметров комплекса;
- ведение архива потребления газа, нештатных ситуаций и измерения условно-постоянных величин;
- передачу измеренной и рассчитанной информации по цифровым интерфейсам.

2 Состав изделия

Комплексы состоят из следующих составных частей (блоков):

а) корректор объема газа ТАУ-ТК.

б) счетчик газа в зависимости от конструктивного исполнения, максимального допустимого рабочего давления и наибольшего расхода:

- счетчик газа турбинный ТАУ-ТСГ или СГ – (ТАУ-СГТКР-Т);
- счетчик газа ротационный РВГ констр. исп. А, РВГ констр. исп. Б – (ТАУ-СГТКР-Р);
- счетчик газа мембранный ВКР – (ТАУ-СГТКР-Д).

Состав и комплект поставки комплекса ТАУ-СГТКР в соответствии с таблицей 1.

Таблица 1

Наименование и условное обозначение	Обозначение документа	Кол. (шт.)	Условия, оговариваемые при заказе
1 Счетчик газа			
1.1 Счетчик газа СГ16МТ-100 - СГ16МТ-4000 СГ16МТ-100-Р - СГ16МТ-4000-Р	ЛГФИ.407221.026 ЛГФИ.407221.046	1	Пределы измерения объемного расхода (при рабочих условиях) приведены в таблице 2
1.2 Счетчик газа ТАУ-ТСГ	УРГП.407262.016		
1.3 Ротационный счетчик газа РВГ констр. исп. А или РВГ констр. исп. Б (G16 – G400)	УРГП.407273.001		
1.4 Счетчик газа мембранный ВКР (G1,6 - G100)	УРГП.407279.004		
2 Корректор объема газа			
2.1 Корректор объема газа ТАУ-ТК	УРГП.407229.017 РЭ		
3 Датчик импульсов низкочастотный датчик импульсов ДИ-Н/А, ДИ-Н/Б	УРГП.408112.010 УРГП.408112.010-01	1	
4 Руководство по эксплуатации	УРГП.407369.023 РЭ	1	
5 Паспорт	УРГП.407369.023 ПС	1	
6 Комплект монтажных частей			При монтаже ПТ на трубопроводе

Сопроводительная документация к каждой из составных частей входит в комплект поставки комплекса ТАУ-СГТКР.

Условия, оговариваемые при заказе, относятся ко всем составным частям комплекса ТАУ-СГТКР.

При заказе необходимо указать направление потока газа по отношению к оператору. Оператор располагается лицом к счетному механизму счетчика газа и дисплею корректора, при этом направление потока газа может быть: справа - налево, слева - направо.

В случае установки корректора на стену при заказе согласуются длины кабеля преобразователя температуры (не более 0,9 м) и кабеля датчика импульсов.

В случае размещения места гильзы преобразователя температуры на трубопроводе по согласованию с Заказчиком поставляется комплект монтажных частей.

Коммуникационные модули, блоки питания, и программное обеспечение поставляются по специальному заказу.

**Внимание!**

Коммуникационные модули, блоки питания и дополнительные приборы должны быть установлены вне взрывоопасной зоны.

По согласованию с Заказчиком возможна поставка оборудования:

- фильтра газа, который устанавливается перед комплексами ТАУ-СГТКР-Р (-Т);
- комплект прямых участков КПУ для установки турбинных и ротационных счетчиков газа согласно требованиям эксплуатационной документации на счетчик газа и требованиям ГОСТ Р 8.740-2011.

3 Устройство и принцип действия

3.1 Принцип действия

Принцип действия комплекса ТАУ-СГТКР основан на одновременном измерении объема газа счетчиком газа и температуры – преобразователем температуры (входит в состав корректора) и с помощью корректора дальнейшего вычисления приведенного к стандартным условиям ($P_c = 0,101325$ МПа, $T_c = 20$ °С) объемного расхода Q_c и объема V_c прошедшего газа с учетом заданного коэффициента сжимаемости по формулам:

а) для стандартного объема

$$V_c = \frac{T_c}{K_{подст.} * P_c} * \frac{P_{подст.}}{T_p} V_p ,$$

где

P_c , T_c - давление и температура при стандартных условиях;

$P_{подст.}$ - подстановочное значение давления газа при рабочих условиях;

V_p , T_p , P_p - объем , температура и давление при рабочих условиях;

K - подстановочное значение коэффициента сжимаемости;

б) для стандартного объемного расхода

$$Q_c = \frac{\Delta(V_c)}{\Delta T} ,$$

где

ΔT - промежуток времени измерения стандартного объема,

$\Delta(V_c)$ - объем прошедшего газа.

Принцип действия и устройство составных частей подробно изложены в соответствующей документации на эти изделия.

3.2 Счетчики газа

Принцип работы турбинного счетчика основан на использовании энергии потока газа для вращения чувствительного элемента счетчика – измерительного турбинного колеса.

Подробно принцип работы турбинных счетчиков описан в руководстве по эксплуатации ЛГФИ.407221.026 РЭ или ЛГФИ.407221.046 РЭ в зависимости от типа счетчика для счетчиков СГ и УРГП.407262.016 РЭ для счетчиков ТАУ-ТСГ.

Принцип действия ротационных счетчиков газа РВГ основан на вытеснении строго определенного объема газа вращающимися роторами. В корпусе находятся два вращающихся в противоположных направлениях ротора, которые в поперечном сечении имеют вид подобный восьмерке. Оба ротора соединены друг с другом посредством колес синхронизатора.

Подробно принцип работы счетчиков РВГ описан в руководстве по эксплуатации УРГП.407273.001 РЭ.

Принцип работы мембранного счетчика ВКР основан на перемещении подвижных перегородок (диафрагм) камер при поступлении газа в счётчик. Впуск и выпуск газа, объем которого необходимо измерить, вызывает переменное перемещение диафрагм и через систему рычагов и редуктор приводит в действие счетный механизм.

Подробно принцип работы счетчика ВКР описан в паспорте УРГП.407279.004 ПС.

Корректор объема газа представляет собой самостоятельное микропроцессорное устройство с автономным питанием (от литиевой батареи), предназначенное для преобразования по определенному алгоритму сигналов, поступающих со счетчика газа, преобразователя температуры, вычисления стандартного объема газа и регистрации этих параметров.

Преобразователь температуры (является составной частью корректора) представляет собой термометр сопротивления, установленный в защитной гильзе, заполненной теплопроводящей пастой, размещенный в корпусе счетчика газа или в трубопроводе.

Для ТАУ-СГТКР-Д размещение преобразователя температуры возможно на корпусе счетчика.

Датчики импульсов низкочастотные ДИ-Н/А (УРГП.408112.010) и ДИ-Н/Б (УРГП.408112.010-01) предназначены для считывания импульсов механических счетчиков газа.

Датчик импульсов представляет собой пластмассовый корпус, в котором на плате размещены три электрически не связанные цепочки, каждая из которых состоит из последовательно соединенных геркона и резистора сопротивлением 100 Ом. В датчиках импульсов ДИ-Н/Б (УРГП.408112.010-01) размещены два геркона. Датчик импульсов фиксируется на крышке счетной головы таким образом, что при вращении цифровых колес счетного механизма контакты «счетных» герконов замыкаются каждый раз при прохождении мимо них постоянного магнита, установленного на последнем колесе счетного механизма. Скачкообразное изменение сопротивления на контактах датчика импульсов используется в подключенном к нему корректоре для формирования сигнала, частота которого пропорциональна расходу, а количество - пропорционально объему газа, прошедшему через счетчик.

Конструкция датчика импульсов выполнена таким образом, что при появлении внешнего магнитного поля контакты одного из герконов (статусного) замыкаются, что может быть использовано для сигнализации о несанкционированном вмешательстве.

Подробно принцип работы корректоров описан в руководствах по эксплуатации УРГП.407229.017 РЭ для ТАУ-ТК.

4 Технические характеристики

4.1 Основные технические характеристики.

Комплексы ТАУ-СГТКР в зависимости от типа счетчиков и различных вариантов исполнения имеют различные технические характеристики.

Диапазон измерения объемного расхода

Модификация	Значение
на базе счетчика ВКР	0,016 – 160 м ³ /ч
на базе счетчика СГ	8 – 4000 м ³ /ч
на базе счетчика ТАУ-ТСГ	5 — 2500 м ³ /ч
на базе счетчика РВГ констр. исп. А	0,4 – 650 м ³ /ч
на базе счетчика РВГ констр. исп. Б	0,5 –160 м ³ /ч

Исполнения комплексов, диапазоны измеряемых расходов, диаметры условного прохода и максимальные рабочие давления соответствуют данным таблиц 2 - 5.

В таблице 2 указаны технические характеристики комплексов исполнения ТАУ-СГТКР-Т с турбинными счетчиками газа СГ.

Таблица 2

Исполнение комплекса	Диаметр условного прохода DN, мм	Диапазон рабочих расходов при P _{раб}					Примечание	
		Q _{max} , м ³ /ч	Q _{min} , м ³ /ч для диапазона рабочих расходов (Q _{min} / Q _{max})					
			1:10	1:12,5	1:20	1:25		1:30
ТАУ-СГТКР-Т-100	50	100	10	8	-	-	-	СГ16МТ-100, СГ16МТ-100-Р, СГ16МТ-100-Р1
ТАУ-СГТКР-Т-160	80	160	-	-	8	-	-	СГ16МТ-160, СГ16МТ-160-Р-2
ТАУ-СГТКР-Т-250	80	250	-	-	12,5*	10**	-	СГ16МТ, СГ16МТ-Р-2, ** СГ16МТ-Р-3
ТАУ-СГТКР-Т-400	100	400	-	-	20*	16**	-	
ТАУ-СГТКР-Т-650	100	650	-	-	32,5*	26**	-	
ТАУ-СГТКР-Т-800	150	800	-	-	40*	-	26,6**	
ТАУ-СГТКР-Т-1000	150	1000	-	-	50*	-	32,5**	
ТАУ-СГТКР-Т-1600	200	1600	-	-	80*	-	53,3**	
ТАУ-СГТКР-Т-2500	200	2500	-	-	125*	-	80**	
ТАУ-СГТКР-Т-4000	200	4000	-	-	200*	-	130**	

*СГ16МТ, СГ16МТ-Р-2, **СГ16МТ-Р-3

В таблице 3 указаны технические характеристики комплексов исполнения ТАУ-СГТКР-Т с турбинными счетчиками газа ТАУ-ТСГ.

Таблица 3

Исполнение комплекса	Диаметр условного прохода DN, мм	Диапазон рабочих расходов при P _{раб}					Примечание
		Q _{max} , м ³ /ч	Q _{min} , м ³ /ч для диапазона рабочих расходов (Q _{min} / Q _{max})				
			1:20	1:30	1:40	1:50	
ТАУ-СГТКР-Т-100	50	100	5	-	-	-	ТАУ-ТСГ G65 исп.А
ТАУ-СГТКР-Т-160	80	160	8	-	-	-	ТАУ-ТСГ G100 исп.А,Б
ТАУ-СГТКР-Т-250	80	250	13	-	-	-	ТАУ-ТСГ G160 исп.А,Б
ТАУ-СГТКР-Т-400	80	400	20	13*	10*	-	ТАУ-ТСГ G250 исп.А,Б
ТАУ-СГТКР-Т-400	100	400	-	20	-	-	ТАУ-ТСГ G250 исп.А,Б
ТАУ-СГТКР-Т-650	100	650	32	20*	16*	-	ТАУ-ТСГ G400 исп.А,Б
ТАУ-СГТКР-Т-650	150	650	32	-	-	-	ТАУ-ТСГ G400 исп.А,Б
ТАУ-СГТКР-Т-1000	150	1000	50	32*	-	-	ТАУ-ТСГ G650 исп.А,Б
ТАУ-СГТКР-Т-1600	150	1600	80	50*	40*	32*	ТАУ-ТСГ G1000 исп.А,Б
ТАУ-СГТКР-Т-1600	200	1600	80	-	-	-	ТАУ-ТСГ G1000 исп.А
ТАУ-СГТКР-Т-2500	200	2500	130	80*	-	-	ТАУ-ТСГ G1600 исп.А

В таблице 4 указаны технические характеристики комплексов исполнения ТАУ-СГТКР-Р с ротационными счетчиками газа РВГ констр. исп. А

**Примечание.**

Исполнение комплекса со счетчиком РВГ констр. исп. А метрологическое исполнение (далее по тексту — метр. исп.) «2У» возможно только для рабочих расходов, расположенных слева от утолщенной линии таблицы.

Таблица 4

Исполнение комплекса	Диаметр условного прохода DN, мм	Типоразмер счетчика	Диапазон рабочих расходов при P _{раб}										
			Q _{max} , м ³ /ч	Q _{min} , м ³ /ч, для диапазонов измерения									
				1:20	1:30	1:50	1:65	1:80	1:100	1:130	1:160	1:200	1:250
ТАУ-СГТКР-Р-25	50	G16	25	1,3	0,8	0,5	-	-	-	-	-	-	-
ТАУ-СГТКР-Р-40	50	G25	40	2,0	1,3	0,8	0,6	0,5	-	-	-	-	-

ТАУ-СГТКР-Р-65	50	G40	65	3,0	2,0	1,3	1,0	0,8	0,6	0,5	-		
ТАУ-СГТКР-Р-100	50	G65	100	5,0	3,0	2,0	1,6	1,3	1,0	0,8	0,6	0,5	0,4
ТАУ-СГТКР-Р-160	80	G100	160	8,0	5,0	3,0	2,5	2,0	1,6	1,3	1,0	0,8	0,6
ТАУ-СГТКР-Р-250	80	G160	250	13,0	8,0	5,0	4,0	3,0	2,5	2,0	1,6	1,3	1,0
ТАУ-СГТКР-Р-400	100	G250	400	20,0	13,0	8,0	6,0	5,0	4,0	3,0	2,5	2,0	1,6
ТАУ-СГТКР-Р-650	100	G400	650	32	20	13	10	8	6,5	5	4	3	2,5
ТАУ-СГТКР-Р-650	150	G400	650	32	20	13	10	8	6,5	5	4	3	2,5

В таблице 5 указаны технические характеристики комплексов исполнения ТАУ-СГТКР-Р с ротационными счетчиками газа РВГ констр. исп. Б.



Примечание.

Исполнение комплекса со счетчиком РВГ констр. исп. Б метрологическое исполнение (далее по тексту — метр. исп.) «2У» возможно только для рабочих расходов, расположенных слева от утолщенной линии таблицы.

Таблица 5

Исполнение комплекса	Диаметр условного прохода DN, мм	Типоразмер счетчика	Диапазон рабочих расходов при P _{раб}										
			Q _{max} , м ³ /ч	Q _{min} , м ³ /ч, для диапазонов измерения									
				1:20	1:30	1:50	1:65	1:80	1:100	1:160	1:200		
ТАУ-СГТКР-Р-25	50	G16	25	1,3	0,8	-	-	-	-	-	-	-	-
ТАУ-СГТКР-Р-40	50	G25	40	2,0	1,3	0,8	0,6	-	-	-	-	-	-
ТАУ-СГТКР-Р-65	50	G40	65	3,0	2,0	1,3	1,0	0,8	-	-	-	-	-
ТАУ-СГТКР-Р-100	50	G65	100	5,0	3,0	2,0	1,6	1,3	1,0	0,6	0,5		
ТАУ-СГТКР-Р-160	80	G100	160	8,0	5,0	3,0	2,5	2,0	1,6	1,0	0,8		

В таблице 6 указаны технические характеристики комплексов исполнения ТАУ-СГТКР-Д с мембранными счетчиками газа ВКР

Таблица 6

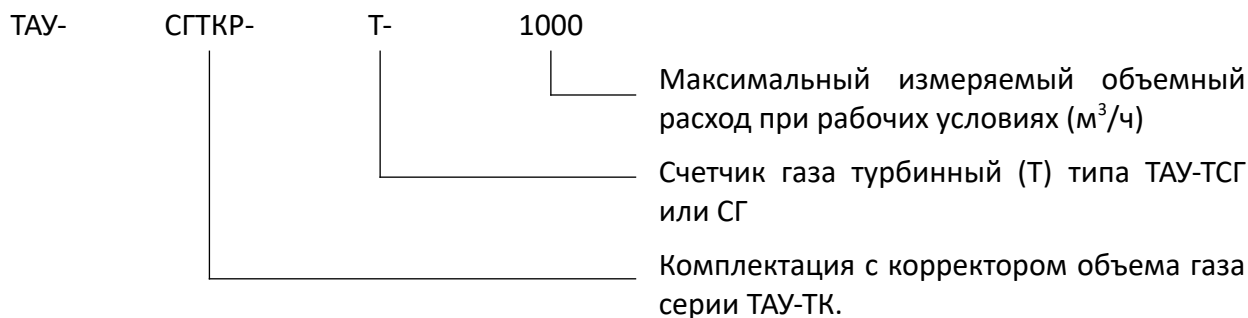
Исполнение комплекса	Типоразмер счетчика	Диапазон измерения объемного расхода при P _{раб} , м ³ /ч		
		Q _{max}	Q _{ном}	Q _{min}
ТАУ-СГТКР-Д- 2,5	G1,6	2,5	1,6	0,016
ТАУ-СГТКР-Д- 4,0	G2,5	4,0	2,5	0,025
ТАУ-СГТКР-Д- 6,0	G4,0	6,0	4,0	0,04
ТАУ-СГТКР-Д- 10	G6,0	10,0	6,0	0,06
ТАУ-СГТКР-Д- 16	G10	16,0	10,0	0,1
ТАУ-СГТКР-Д- 25	G16	25,0	16,0	0,16

ТАУ-СГТКР-Д- 40	G25	40,0	25,0	0,25
ТАУ-СГТКР-Д- 65	G40	65,0	40,0	0,4
ТАУ-СГТКР-Д- 100	G65	100,0	65,0	0,65
ТАУ-СГТКР-Д- 160	G100	160,0	100,0	1,0

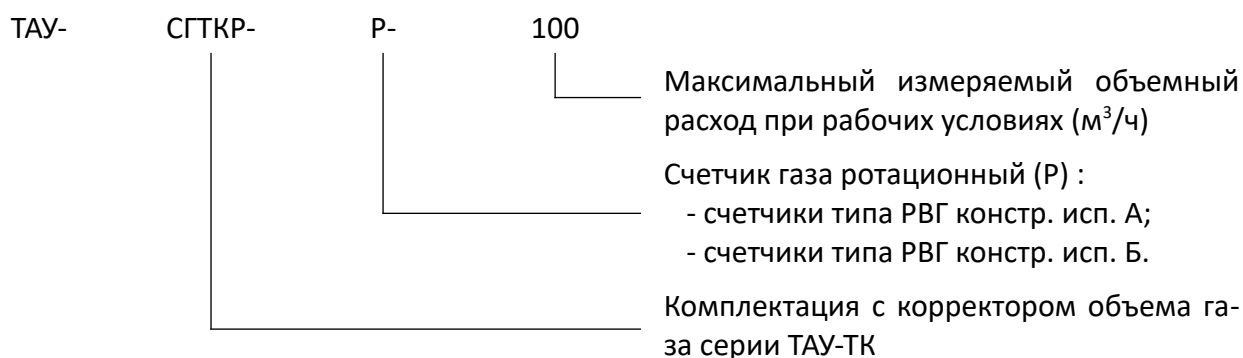
Габаритно-присоединительные размеры комплекса ТАУ-СГТКР приведены в приложениях А-Д настоящего руководства по эксплуатации.

4.2 Пример условных обозначений комплекса:

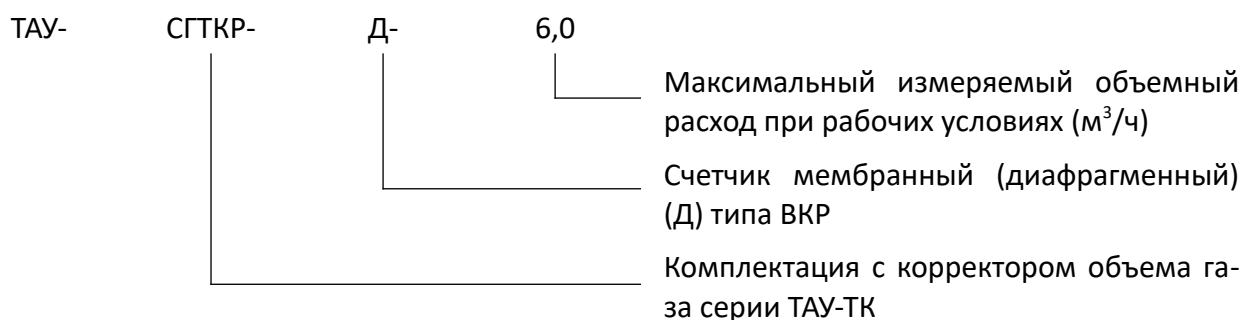
- с турбинными счетчиками газа



- с ротационными счетчиками



- с диафрагменными (мембранными) счетчиками ВКР



4.3 Метрологические характеристики

Относительную погрешность комплекса при измерении объема газа, приведенного к стандартным условиям, с учетом погрешности измерения температуры, без учета погрешности от принятия давления и коэффициента сжимаемости за условно-постоянные величины определяют для каждого диапазона счетчика, в котором нормирована погрешность, по формуле:

$$\delta_{\text{ТАУ-СГТКР}} = \delta_V + \delta_K ,$$

где:

δ_V - относительная погрешность счетчика при измерении объема газа, %

δ_K - относительная погрешность корректора при приведении объема газа к стандартным условиям с учетом погрешности измерения температуры, %

Пределы допускаемой относительной погрешности измерения объема газа, приведенного к стандартным условиям, с учетом погрешности измерения температуры, без учета погрешности от принятия давления и коэффициента сжимаемости за условно-постоянные величины¹⁾, %:

Исполнение	Значение
ТАУ-СГТКР-Д: - в диапазоне объемных расходов при рабочих условиях от $0,1 Q_{ном}^{2)}$ включительно до $Q_{макс}^{3)}$ включительно - в диапазоне объемных расходов при рабочих условиях от $Q_{мин}^{4)}$ включительно до $0,1 Q_{ном}^{2)}$	$\pm 1,65$ $\pm 3,0$
ТАУ-СГТКР-Д модификация «У»: - в диапазоне объемных расходов при рабочих условиях от $0,1 Q_{ном}^{2)}$ включительно до $Q_{макс}^{3)}$ включительно - в диапазоне объемных расходов при рабочих условиях от $Q_{мин}^{4)}$ включительно до $0,1 Q_{ном}^{2)}$	$\pm 1,65$ $\pm 2,15$
ТАУ-СГТКР-Р на базе РВГ констр. исп. А метр. исп. «2У», модификация ТАУ-СГТКР-Т на базе ТАУ-ТСГ констр. исп. А или Б метр.исп «2У»: - в диапазоне объемных расходов при рабочих условиях $Q_{мин}^{4)}$ включительно до $Q_{макс}^{3)}$ включительно	$\pm 1,05$
ТАУ-СГТКР-Т, ТАУ-СГТКР-Р на базе счетчиков РВГ констр. исп. Б, СГ и счетчиков РВГ констр. исп. А остальных метрологических исполнений: - в диапазоне объемных расходов при рабочих условиях от $Q_{мин}^{4)}$ включительно до $Q_t^{5)}$ - в диапазоне объемных расходов при рабочих условиях от $Q_t^{5)}$ включительно до $Q_{макс}^{3)}$ включительно	$\pm 2,15$ $\pm 1,15$
ТАУ-СГТКР-Р на базе РВГ констр. исп. А и Б, модификации «У»: - в диапазоне объемных расходов при рабочих условиях от $Q_{мин}^{4)}$ включительно до $0,05Q_{макс}^{5)}$ - в диапазоне объемных расходов при рабочих условиях от $0,05Q_{макс}^{5)}$ включ. до $Q_{макс}^{3)}$ включительно.	$\pm 2,15$ $\pm 1,15$
Примечания:	
1) Во всем диапазоне рабочих условий эксплуатации, с учетом относительной погрешности, обусловленной алгоритмом вычисления объема газа и его программной реализацией (не более $\pm 0,05\%$);	
2) $Q_{ном}$ – номинальный объемный расход при рабочих условиях;	
3) $Q_{макс}$ – максимальный объемный расход при рабочих условиях;	
4) $Q_{мин}$ – минимальный объемный расход при рабочих условиях;	
5) Q_t – значение переходного объемного расхода при рабочих условиях. В зависимости от типа счетчика Q_t принимается равным:	
СГ16МТ-100-Р с диапазоном измерения 1:10; СГ16МТ-160...4000-Р-2 с диапазоном измерения 1:20	0,2 $Q_{макс}$
СГ16МТ-250...650-Р-3 с диапазоном измерения 1:25; СГ16МТ-800...4000-Р-3 с диапазоном измерения 1:30	0,05 $Q_{макс}$
СГ16МТ-100-Р-1 с диапазоном измерения 1:12,5	0,1 $Q_{макс}$
ТАУ-СГТКР-Т на базе счетчика ТАУ-ТСГ метр. исп. О	0,1 $Q_{макс}$
ТАУ-СГТКР-Т на базе счетчика ТАУ-ТСГ метр. исп. С	0,2 $Q_{макс}$
ТАУ-СГТКР-Т на базе счетчика ТАУ-ТСГ метр. исп. 2У	-
РВГ метр. исп. О (основное исполнение)	0,1 $Q_{макс}$
РВГ метр. исп. У	0,05 $Q_{макс}$

4.4 Условия эксплуатации комплекса ТАУ-СГТКР

Максимальное рабочее (избыточное) давление

Исполнение	Значение
на базе счетчика ВКР	0,05 МПа
на базе счетчика СГ, ТАУ-ТСГ, РВГ констр. исп. А и Б	0,1 МПа

Максимально допустимое давление, при котором не происходит разгерметизация комплекса

Исполнение	Значение
на базе счетчика ВКР	0,05 МПа
на базе счетчика СГ, ТАУ-ТСГ, РВГ констр. исп. А и Б	1,6 МПа

Условия эксплуатации комплекса ТАУ-СГТКР

Параметр	Значение
Диапазон измерения температуры рабочей среды	от минус 30 до плюс 60 °С
Температура окружающей среды	
для комплексов ТАУ-СГТКР-Т на базе счетчиков газа СГ, ТАУ-ТСГ	от минус 30 до плюс 60 °С
для комплексов ТАУ-СГТКР-Р на базе счетчиков газа РВГ	от минус 30 до плюс 60 °С
для комплексов ТАУ-СГТКР-Д на базе счетчиков газа ВКР G1,6-G100	от минус 30 до плюс 55 °С
Температура рабочей среды	
для комплексов ТАУ-СГТКР-Т на базе счетчиков газа СГ	от минус 20 до плюс 50
для комплексов ТАУ-СГТКР-Р на базе счетчиков газа РВГ, для комплексов ТАУ-СГТКР-Т на базе счетчиков газа ТАУ-ТСГ	от минус 30 до плюс 60
для комплексов ТАУ-СГТКР-Д на базе счетчиков газа ВКР G1,6-G100	от минус 25 до плюс 40
Степень защиты по ГОСТ 14254-2015	IP65
Напряжение электропитания	
- встроенное (батарея 3,6 В), В	3,6
- от внешнего источника, В	6...9
Потребляемая мощность, не более, Вт	0,45

**Примечание.**

Температуры окружающей и рабочей среды определяется температурой рабочей среды и окружающей среды входящих в состав комплекса средств измерений согласно их описания типа

Комплекс ТАУ-СГТКР устойчив к воздействию синусоидальной вибрации в соответствии с ГОСТ Р 52931-2008, группа исполнения N2.

Комплекс при своей работе устойчив к воздействию электромагнитного внешнего поля напряженностью:

- переменного поля - до 40 А/м;
- постоянного поля - до 100 А/м.

Комплекс устойчив к полям промышленных радиопомех частотой (32 – 200) МГц с величиной напряженности поля 30 дБ (мкВ/м) и частотой (245 – 1000) МГц с величиной напряженности поля 37 дБ (мкВ/м).

Измеряемая рабочая среда — природный газ по ГОСТ 5542-2014, пропан, аргон, азот, воздух и другие неагрессивные сухие газы.

Комплекс ТАУ-СГТКР может размещаться в помещениях, газораспределительных пунктах и пр., где соблюдаются требования к режимам эксплуатации изделия.

Питание комплекса ТАУ-СГТКР с корректором объема газа может осуществляться как от встроенной в корпус корректора литиевой батареи, так и от внешнего источника питания (ТАУ-ТК только исполнение с проводным интерфейсом).

Комплекс ТАУ-СГТКР с корректором объема газа имеет взрывобезопасное исполнение, соответствует требованиям ТР ТС 012/2011, ГОСТ 31610.0-2019 (IEC 60079-0:2017) и ГОСТ 31610.11-2014 (IEC 60079-11:2011) и имеет Ex-маркировку «1Ex ib IIB T4 Gb X».

Комплекс ТАУ-СГТКР относится к восстанавливаемым, неремонтируемым в условиях эксплуатации изделиям.

Габаритные и присоединительные размеры и масса комплекса ТАУ-СГТКР в зависимости от типоразмера счетчика газа, его исполнения и рабочего давления приведены в приложениях настоящего руководства по эксплуатации.

Комплекс относится к электротехническим изделиям, класс которых по способу защиты от напряжения III, электробезопасные характеристики должны удовлетворять ГОСТ 12.2.007.0-75.

Средний срок службы комплекса составляет 12 лет.

Назначенный срок службы комплекса составляет не менее 10 лет и определяется изготовителем по остаточному сроку службы входящих в состав комплекса средств измерений.

Поверку комплекса проводят по истечении интервала между поверками или после ремонта в соответствии с методикой поверки, установленной при утверждении типа или иной методике поверки, действие которой распространено на данный тип средства измерения Приказом Росстандарта. Методика поверки, установленная при утверждении типа указана в паспорте изделия.

Комплекс поверяется как единое средство измерения. В случае использования средств измерения, входящих в состав комплекса как самостоятельных изделий, требуется поверить их дополнительно по отдельности с оформлением результатов поверки в соответствии с действующим законодательством.

5 Обеспечение взрывозащищенности

Комплекс ТАУ-СГТКР является взрывозащищенным, соответствует требованиям ТР ТС 012/2011 «О безопасности оборудования для работы во взрывоопасных средах», ГОСТ 31610.0-2019 (IEC 60079-0:2017) и ГОСТ 31610.11-2014 (IEC 60079-11:2011), гл. 7.3 ПЭУ и имеет Ex-маркировку «1Ex ib IIB T4 Gb X».

Взрывозащищенность комплекса ТАУ-СГТКР достигается за счет применения корректора, имеющего и обеспечивающего искробезопасность электрических цепей.

Питание корректора осуществляется от внутреннего источника (литиевая батарея).

Замена источника питания осуществляется согласно руководства по эксплуатации на корректор. Допускается замена элементов питания во взрывоопасной зоне, так как элементы питания соответствуют требованиям п.7.4.7 ГОСТ 31610.11-2014 (IEC 60079-11:2011) и имеют встроенный токоограничивающий элемент.

Электрическая цепь, предназначенная для подключения счетчика к корректору и состоящая из последовательно соединенных резистора и геркона либо только геркона (датчик импульсов), не содержит собственного источника тока, индуктивности и емкости, а изоляция выходного кабеля (жгута) рассчитана на напряжение не менее 500 В, что в соответствии с п. 7.3.72 ПУЭ обеспечивает взрывозащищенность при подключении корректора.

Взрывозащищенность комплекса обеспечивается искробезопасными электрическими цепями корректора, которые указаны на маркировочной табличке (шильдике), расположенной на корпусе корректора.

Знак X, стоящий в маркировке взрывозащиты, означает, что при эксплуатации необходимо соблюдать следующие специальные условия безопасного применения:

- внешнее питание корректора должно осуществляться от сертифицированного искробезопасного источника питания, имеющего искробезопасные цепи уровня «ib» или «ia» подгруппы IIB или IIC с соответствующими электрическими параметрами, или от источника питания общепромышленного исполнения искрозащитный барьер, имеющий действующий сертификат соответствия ТР ТС 012/2011.

6 Указание мер безопасности

Требования и меры безопасности к комплексу ТАУ-СГТКР, связанные с электропитанием и электрическими цепями, определяются параметрами составных частей корректора и счетчика и отражены в соответствующих инструкциях на эти изделия.

Все работы по монтажу и демонтажу составных частей комплекса проводятся при отключенном напряжении внешнего источника питания и отсутствии газа в измерительном трубопроводе.

При эксплуатации и обслуживании комплекса необходимо соблюдать общие требования безопасности в соответствии со следующими документами:

- ГОСТ 12.1.004-91 Пожарная безопасность. Общие требования.
- ГОСТ 12.3.002-2014 Система стандартов безопасности труда. Процессы производственные. Общие требования безопасности
- ГОСТ 12.3.019-80 Испытания и измерения электрические. Общие требования безопасности.
- Правила устройства электроустановок ПУЭ.
- Правила эксплуатации и безопасности обслуживания средств автоматизации, телемеханизации и вычислительной техники в газовой промышленности, утвержденные 03.03.83 г.
- ГОСТ 12.2.007.0-75 Изделия электротехнические. Общие требования безопасности
- ТР ТС 012/2011 «О безопасности оборудования для работы во взрывоопасных средах»
- ГОСТ 31610.0-2019 (IEC 60079-0:2017) Взрывоопасные среды. Часть 0. Оборудование. Общие требования.
- ГОСТ 31610.11-2014 (IEC 60079-11:2011) Взрывоопасные среды. Часть 11. Оборудование с видом взрывозащиты «искробезопасная электрическая цепь «i»
- Федеральные нормы и правила в области промышленной безопасности "Правила безопасности сетей газораспределения и газопотребления".



Внимание!

При подключении к корректору внешних устройств, монтаж производить экранированным кабелем. Экран должен быть заземлен со стороны внешнего устройства, чтобы предотвратить помехи, обусловленные высокочастотными электромагнитными полями. Внешние устройства должны быть заземлены.

7 Размещение и монтаж приборов комплекса ТАУ-СГТКР

Приборы комплекса ТАУ-СГТКР могут размещаться в помещениях (и под навесом), в которых соблюдается температурный режим, указанный в п. 4.4.

Присоединительные штуцеры для преобразователя температуры предусматривают его установку на корпусе счетчика газа на заводе-изготовителе при сборке комплекса ТАУ-СГТКР.

На месте эксплуатации собранный комплекс монтируется на трубопроводе с соблюдением условий, необходимых для счетчика газа и указанных в технической документации на него. Стрелка на корпусе счетчика должна совпадать с направлением потока газа.

В комплексе ТАУ-СГТКР существует возможность раздельного монтажа счетчика газа и корректора.

При заказе необходимо дополнительно согласовать длины кабеля преобразователя температуры (не более 0,9 м) и кабеля датчика импульсов. Корректор устанавливается на кронштейн. Места установки преобразователя температуры и импульсного кабеля пломбируются.

При монтаже комплекса на трубопровод необходимо выполнять все требования по монтажу, указанные в тех. документации на счетчик газа и корректор, входящие в комплект.

Участок трубопровода перед комплексом исполнений ТАУ-СГТКР-Р, ТАУ-СГТКР-Т должен быть снабжен фильтром для очистки газа от механических примесей. Фильтр не входит в комплект поставки комплекса и необходим при несоответствии измеряемого газа требованиям ГОСТ 5542-2014.

В случае размещения места измерения температуры на трубопроводе производится монтаж втулки и гильзы на трубопровод, с последующей пломбировкой представителем организации аккредитованной на право аттестации методов (методик) измерений или поставщиком газа. Комплект монтажных частей для установки преобразователя температуры входит в состав изделия.

При монтаже комплексов ТАУ-СГТКР-Т-100 на базе счетчика газа СГ16-100 место измерения температуры газа располагается на трубопроводе согласно раздела 8 настоящего руководства.

По окончании монтажных работ измерительный участок трубопровода подлежит опрессовке.

Питание корректора осуществляется от внутреннего источника или внешнего источника питания. Длина линий связи между блоком питания (коммуникационным модулем) и корректором не более 50 м, если в документации на блок питания (коммуникационный модуль) не оговорено иное.



Внимание!

Неиспользуемые разъемы и кабельные вводы корректора в комплексе ТАУ-СГТКР должны быть заглушены.

Выполнение измерения объема газа комплексом ТАУ-СГТКР исполнения ТАУ-СГТКР-Д производится по методике измерений в соответствии с ГОСТ 8.995-2020 «ГСИ. Объемный расход и объем природного газа. Методика (метод) измерений с применением мембранных и струйных счетчиков» или по документу «Объем природного газа. Методика измерений комплексами для измерения количества газа ТАУ-СГТКР и счетчиками газа с корректором объема газа ТАУ-ТК».

Выполнение измерения объема газа комплексом ТАУ-СГТКР исполнений ТАУ-СГТКР-Т, ТАУ-СГТКР-Р производится по ГОСТ Р 8.740-2011 «ГСИ. Расход и количества газа. Методика измерений с помощью турбинных, ротационных и вихревых расходомеров и счетчиков».

8 Монтаж комплексов ТАУ-СГТКР исполнений ТАУ-СГТКР-Т, ТАУ-СГТКР-Р при размещении мест отбора температуры на трубопроводе

Для комплексов ТАУ-СГТКР-Р, ТАУ-СГТКР-Т при монтаже преобразователя температуры на трубопроводе необходимо руководствоваться эксплуатационной документацией на счетчики газа, применяемые в этих комплексах.

Рекомендуемая схема монтажа преобразователя температуры на трубопроводе для комплекса ТАУ-СГТКР-Т-100 на базе счетчика газа СГ16-100 приведена в приложении Д.

Допускаются другие варианты монтажа преобразователя температуры в соответствии с ГОСТ Р 8.740-2011.

Место измерения температуры располагается на участке трубопровода после счетчика на расстоянии для исполнений ТАУ-СГТКР-Т-100 от 2DN до 5DN на участке трубопровода после счетчика газа (где DN – диаметр условного прохода счетчика газа).

Температурная гильза устанавливается в трубопроводе. Температурная гильза должна располагаться радиально относительно трубопровода в верхней части трубопровода. Чувствительный элемент преобразователя температуры должен быть погружен на глубину от 0,3D до 0,7D.

Установка преобразователя температуры.

В трубопроводе просверливается отверстие и приваривается втулка. Температурная гильза ввинчивается во втулку, гильзу заполняют, например, жидким маслом МВП ТУ ГОСТ 1805-76 или пастой теплопроводной КПТ-8 ГОСТ 19783-74, устанавливают температурный преобразователь, фиксируя винтами без излишнего усилия.

Диаметр погружной части гильзы 6 мм. Отношение этого диаметра к внутреннему диаметру трубопровода (измерительному участку) не более 0,13DN. Допускается устанавливать гильзу с диаметром погружной гильзы до 0,2DN на прямолинейный участок трубопровода при условии его теплоизоляции согласно ГОСТ Р 8.740-2011 для комплексов ТАУ-СГТКР-Т, ТАУ-СГТКР-Р.



Внимание!

Место установки преобразователя температуры при размещении мест отбора температуры на трубопроводе комплекса ТАУ-СГТКР исполнений ТАУ-СГТКР-Р, ТАУ-СГТКР-Т пломбируется представителем организации, проводившей аттестацию узла учета газа или поставщиком газа перед вводом в эксплуатацию.

9 Ввод комплекса ТАУ-СГТКР в эксплуатацию и его техническое обслуживание

Подготовка к вводу комплекса ТАУ-СГТКР в эксплуатацию подразумевает проверку правильности настройки параметров корректора, монтажа составных частей, обеспечения мер безопасности, а также подготовки персонала к обслуживанию и эксплуатации составных частей комплекса.

Перед пуском комплекса ТАУ-СГТКР необходимо:

- изучить руководства по эксплуатации на ТАУ-СГТКР, счетчик газа, корректор;
- проверить правильность монтажа составных частей;
- установить настраиваемые потребителем и поставщиком газа параметры в соответствии с указаниями руководства по эксплуатации на корректор и руководства по эксплуатации комплекса ТАУ-СГТКР.

Пуск комплекса ТАУ-СГТКР осуществляется в соответствии с руководствами на счетчики газа:

- плавно заполнить трубопровод газом, поднимая давление до рабочего значения (с помощью задвижек, вентиляей), не открывая при этом задвижку, расположенную после счетчика газа;
- плавно открывая задвижку, расположенную после счетчика газа, обеспечивать постепенное увеличение расхода газа до рабочего значения (не допускать резких скачков расхода и пневмоударов!);
- проверить работоспособность комплекса ТАУ-СГТКР, контролируя изменение показаний текущих значений объема и температуры.



Внимание!

При открытии задвижки не допускайте резких скачков расхода и пневмоударов. Это может привести к выходу из строя счетчика и оборудования.

Более детальное описание пуска и остановки комплекса ТАУ-СГТКР – в соответствующей технической документации на счетчик газа.

Техническое обслуживание составных частей комплекса ТАУ-СГТКР подробно изложено в соответствующих руководствах по эксплуатации на корректор и счетчик газа.

В процессе эксплуатации комплекс ТАУ-СГТКР должен осматриваться квалифицированным персоналом. При этом необходимо обращать внимание на целостность поверхностей, наличие пломб, крепежных элементов, предупредительных надписей и др.



Внимание!

Особое внимание следует обратить на состояние и своевременность замены батарей питания корректора и смазку подшипников счетчиков газа (для счетчиков РВГ и турбинных счетчиков, оснащенных масляным насосом).

К эксплуатации комплекса ТАУ-СГТКР допускаются лица, изучившие руководства по эксплуатации комплекса и составных его частей и прошедшие соответствующий инструктаж.

Ремонт комплекса ТАУ-СГТКР должен производиться только в специализированных организациях (сервисных центрах), либо на заводе-изготовителе.

10 Возможные неисправности и методы их устранения

Простые неисправности составных частей, устранение которых возможно пользователем, отражены в соответствующих разделах эксплуатационных документов на счетчик газа и корректор.

В случае возникновения серьезных неисправностей необходимо обращаться на предприятие-изготовитель или в специализированную организацию, уполномоченную предприятием-изготовителем на проведение ремонтных работ и сервисного обслуживания (сервисные центры).

11 Маркировка и пломбирование

Маркировка комплекса ТАУ-СГТКР должна соответствовать конструкторской документации и иметь следующее содержание:

- наименование и условное обозначение изделия;
- серийный номер изделия;
- название страны изготовителя;
- наименование и товарный знак предприятия-изготовителя;
- год изготовления;
- обозначение ТУ;
- номер сертификата соответствия;
- маркировка взрывозащиты;
- значения параметров, относящихся к искробезопасности;
- специальный знак взрывобезопасности [X] в соответствии с ТР ТС 012/2011;
- знак утверждения типа СИ;
- знак соответствия техническому регламенту Таможенного союза.

Способ и место нанесения маркировки на комплексе должны соответствовать конструкторской документации.

На корпусе корректора находится маркировочная табличка (шильдик), в которой указываются искробезопасные цепи и температура окружающей среды.

Маркировка транспортной тары комплекса ТАУ-СГТКР соответствует ГОСТ 14192-92 и чертежам предприятия-изготовителя.

Составные части комплекса ТАУ-СГТКР пломбируются согласно описанию типа средства измерения.

Пломбировке подлежат места подключения преобразователя температуры и датчика импульсов.

В случае монтажа составных частей на объекте, пломбировка осуществляется перед вводом комплекса в эксплуатацию.

12 Тара и упаковка

Комплекс ТАУ-СГТКР упаковывается в индивидуальную деревянную тару по ГОСТ 2991-85 или по ГОСТ 9142-2014 в тару из гофрокартона. Не допускается при транспортировании перемещение изделия внутри транспортной тары.

Вместе с комплексом ТАУ-СГТКР укладываются (в полиэтиленовом пакете) паспорт, руководство по эксплуатации, а также сопроводительные документы на каждую из составных частей, комплект монтажных частей (в зависимости от типа комплекса), при необходимости емкость с маслом (в зависимости от типа счетчика газа).

13 Транспортирование и хранение

Общие требования к транспортированию изделий должны соответствовать ГОСТ Р 52931-2008.

Упакованные изделия должны транспортироваться в крытых транспортных средствах всеми видами транспорта в соответствии с правилами перевозки грузов, действующими на каждом виде транспорта. Вид отправления - мелкий.

Условия транспортирования комплекса ТАУ-СГТКР в упаковке должны соответствовать условиям ДЗ по ГОСТ Р 52931-2008 (температура окружающего воздуха от минус 30 °С до плюс 50 °С, относительная влажность не более 95 % при температуре плюс 35 °С).

Упакованные изделия должны храниться в складских условиях, обеспечивающих их сохранность от механических воздействий, загрязнений и действия агрессивных сред.

Условия хранения упакованных комплексов должны соответствовать группе В3 по ГОСТ Р 52931-2008 (температура окружающего воздуха от плюс 5 °С до плюс 40 °С, относительная влажность не более 95 % при температуре плюс 30 °С).

Транспортирование и хранение изделий, отправляемых в районы Крайнего Севера и труднодоступные районы, должны производиться по ГОСТ 15846-2002.

Гарантийный срок хранения упакованных изделий при соблюдении условий хранения - не более 6 месяцев с даты изготовления.

Срок хранения упакованных изделий при соблюдении условий хранения — 24 месяца с даты изготовления.

Приложение А

(обязательное)

Габаритно-присоединительные размеры комплексов ТАУ-СГТКР-Р со счетчиками РВГ констр. исп. А с корректором ТАУ-ТК (Рисунок А.1)

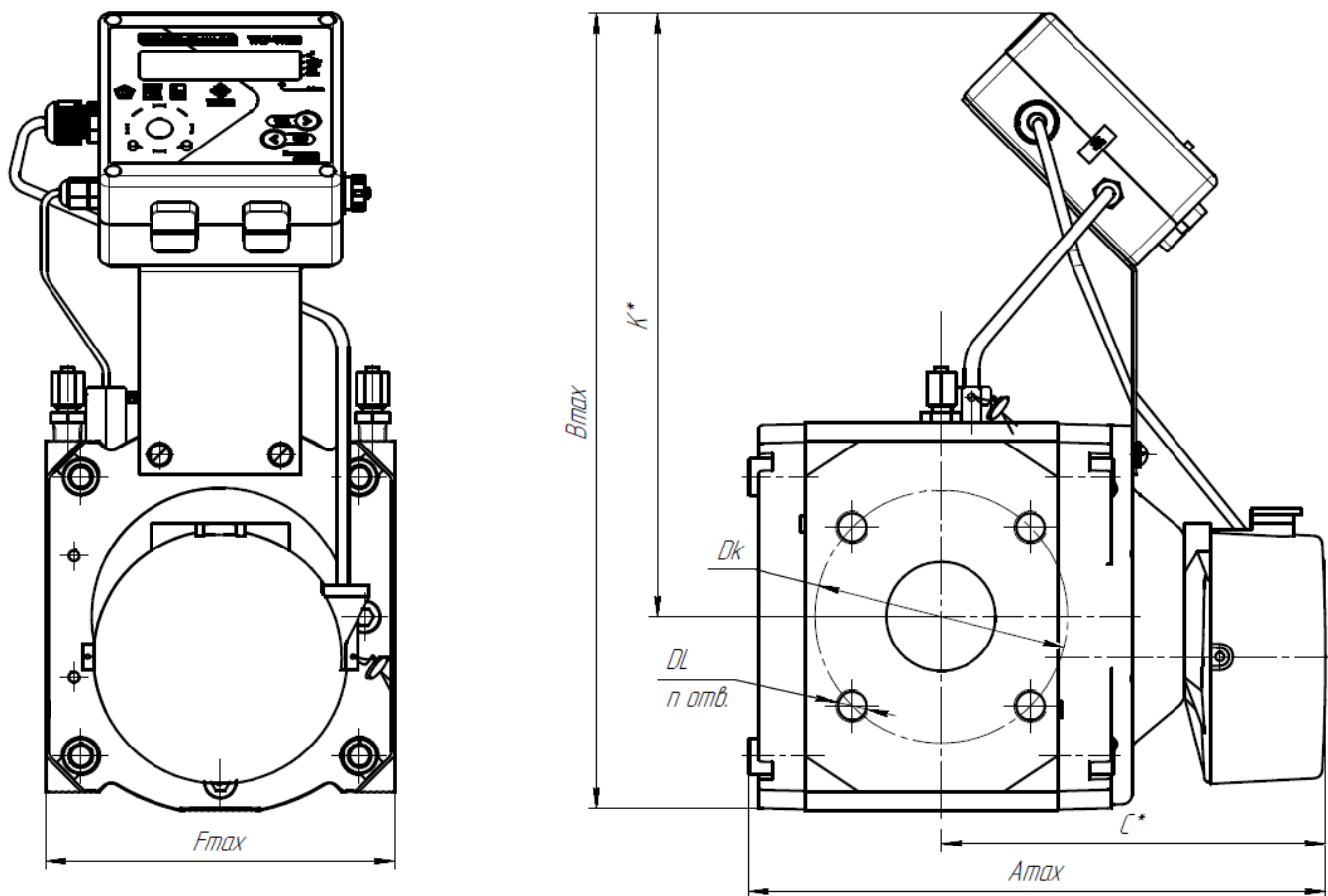


Рисунок А.1

Обозначение	Типоразмер счетчика РВГ констр. исп. А	Dk, мм	DL	A, мм	B, мм	C, мм	F, мм	K, мм	N, мм	Масса, не более, кг
ТАУ-СГТКР-Р-25-100	G16-G65 DN50	125	M16	290	415	190,5	171	315	4	14
ТАУ-СГТКР-Р-160	G100 DN80	160	M16	372	415	233	171	315	8	18
ТАУ-СГТКР-Р-250	G160 DN80	160	M16	410	465	271	241	340	8	34
ТАУ-СГТКР-Р-400	G250 DN100	180	M16	460	465	295,5	241	340	8	38
ТАУ-СГТКР-Р-650	G400 DN100	180	M16	513	480	320	241	355	8	44
ТАУ-СГТКР-Р-650	G400 DN150	240	M20	513	505	320	241	370	8	43

Приложение Б

Габаритно-присоединительные размеры комплекса ТАУ-СГТКР-Р со счетчиком РВГ констр. исп. Б с корректором ТАУ-ТК приведен на рисунке:

- Рисунок Б.1: Исполнение комплекса ТАУ-СГТКР-Р со счетчиком РВГ констр. исп. Б, направление потока газа – слева – направо; направление потока газа – справа – налево

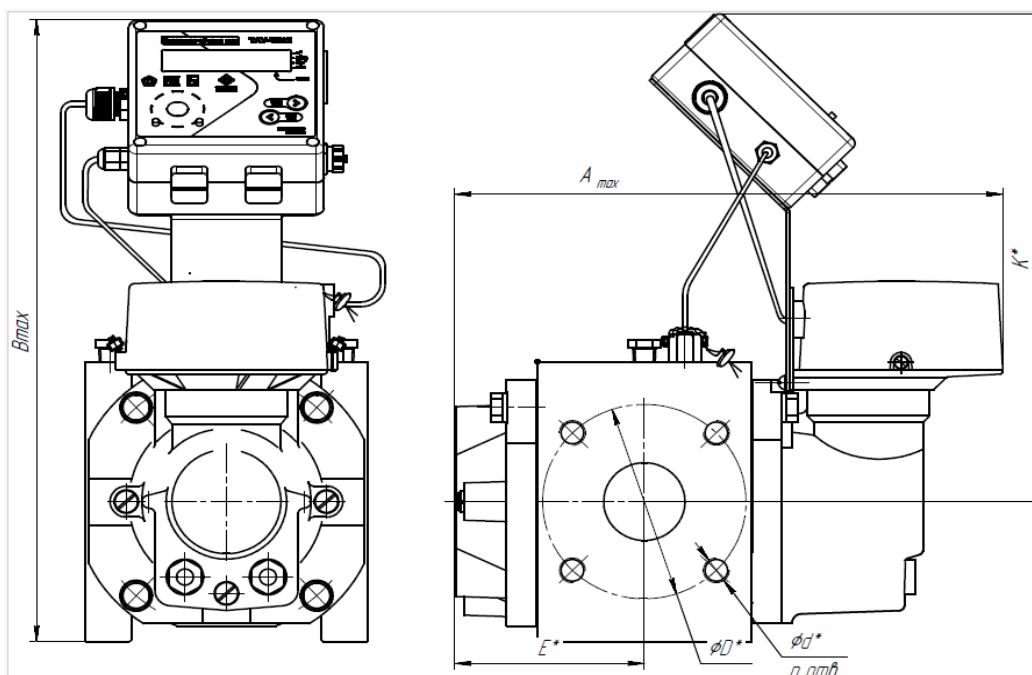


Рисунок Б.1 Исполнение комплекса ТАУ-СГТКР-Р со счетчиком РВГ констр. исп. Б

Обозначение	Номер рисунка	Типоразмер счетчика РВГ констр. исп. Б	D, мм	A, мм	B, мм	E, мм	F, мм	K, мм	D, мм	n	Масса, не более, кг
ТАУ-СГТКР-25-100	Б.1	РВГ G16-G65 DN50	125	335	415	115	171	325	M16	4	14
ТАУ-СГТКР-160		РВГ G100 DN80	160	435	415	165	171	325	M16	8	18

Приложение В

Присоединительные размеры монтажной пластины для ТАУ-ТК, крепление на стену приведены на рисунке В.1

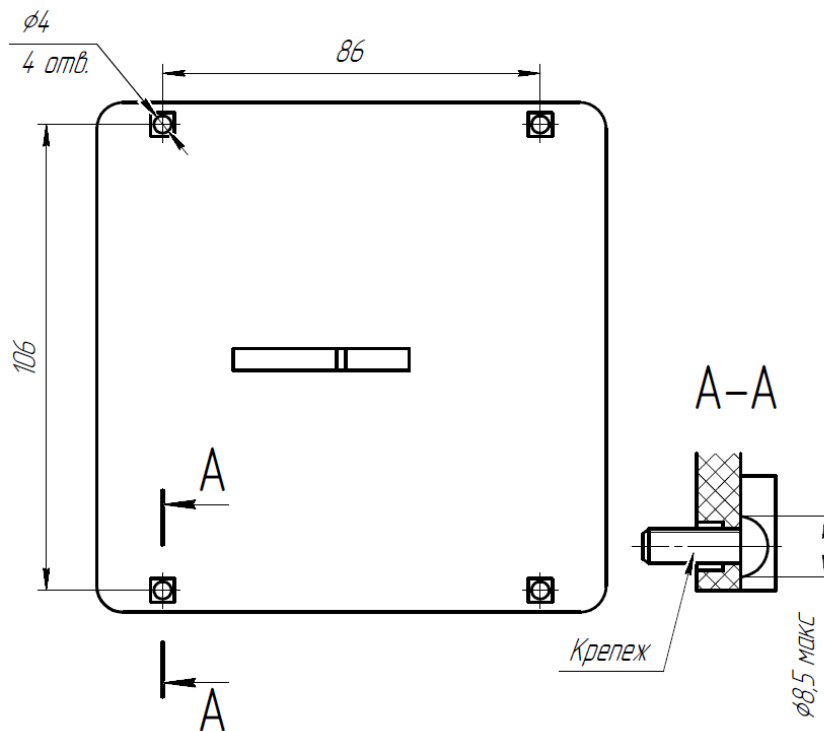


Рисунок В.1

Приложение Г

Габаритно-присоединительные размеры комплексов ТАУ-СГТКР-Д со счетчиками ВКР

Габаритно-присоединительные размеры комплексов ТАУ-СГТКР-Д со счетчиками ВКР с корректором ТАУ-ТК с установкой датчика температуры на корпус счетчика показан на рисунке Г.1

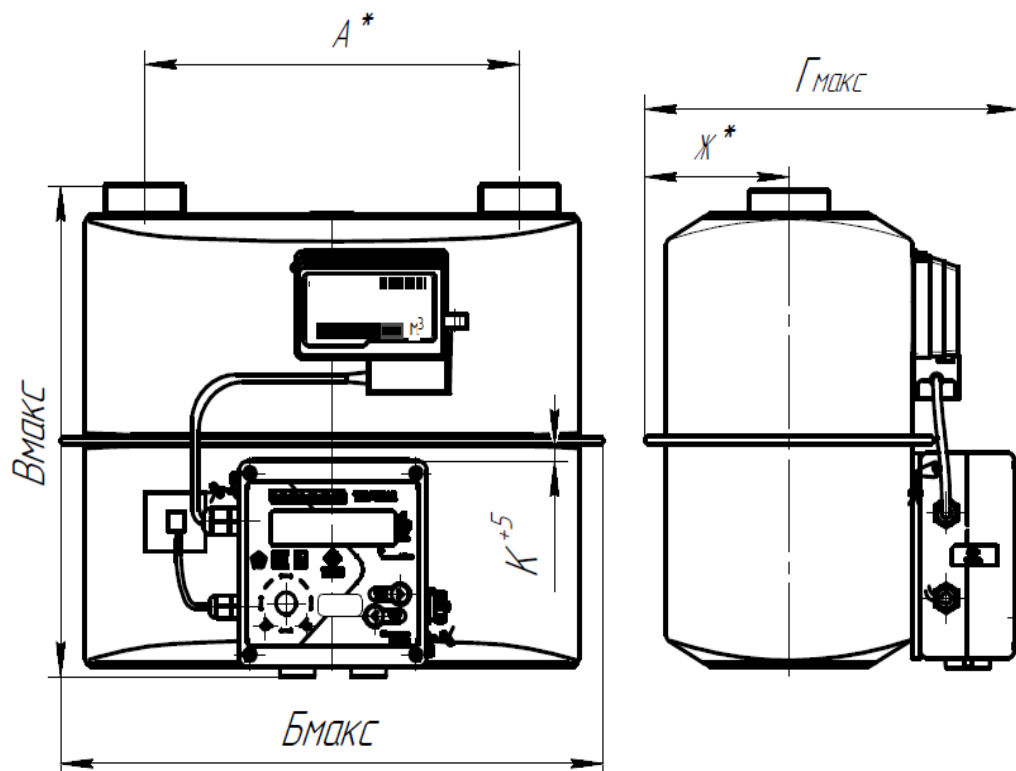


Рисунок Г.1

Обозначение	Модификация	Направление потока газа	V, дм ³	A, мм	Б, мм	В, мм	Г, мм	Ж, мм	Д	К, мм	Масса, не более, кг
ТАУ-СГТКР-Д-2,5-8	А	слева-направо справа-налево	1,2	110	200	220	200	70	G1 1/4	10	3,9
ТАУ-СГТКР-Д-6		слева-направо справа-налево	2	250	330	250	210	75	G1 1/4	10	5,9
ТАУ-СГТКР-Д-10		слева-направо справа-налево	2	250	330	250	210	75	G1 1/4	10	5,9
ТАУ-СГТКР-Д-16		слева-направо	6	250	335	340	240	85	G1 3/4	10	10,5
ТАУ-СГТКР-Д-16		слева-направо	6	280	405	350	260	108	G1 3/4	10	10,5
ТАУ-СГТКР-Д-16		слева-направо	6	280	405	350	260	108	G2	10	10,5
ТАУ-СГТКР-Д-25		слева-направо	6	280	405	350	260	108	G2	10	10,5
ТАУ-СГТКР-Д-40		слева-направо	12	335	465	410	310	138	G2 1/2	10	12,6
ТАУ-СГТКР-Д-2,5-8	Б	слева-направо справа-налево	1,2	110/ 130	200	220	180	70	G1 1/4	10	3,9
ТАУ-СГТКР-Д-10		слева-направо справа-налево	2	250	330	250	190	75	G1 1/4	10	5,9
ТАУ-СГТКР-Д-16		слева-направо	6	250	335	340	260	110	G1 3/4	10	10,5
ТАУ-СГТКР-Д-16		слева-направо	6	280	405	350	260	110	G2	10	10,5
ТАУ-СГТКР-Д-25		слева-направо	6	280	405	350	300	130	G2	10	10,5
ТАУ-СГТКР-Д-40		слева-направо	12	335	465	410	310	140	G2 1/2	10	12,6

Вариант 2

Габаритно-присоединительные размеры комплексов ТАУ-СГТКР-Д со счетчиками ВКР с корректором ТАУ-ТК с установкой датчика температуры в гильзе счетчика показаны на рисунках Г.3, Г.4

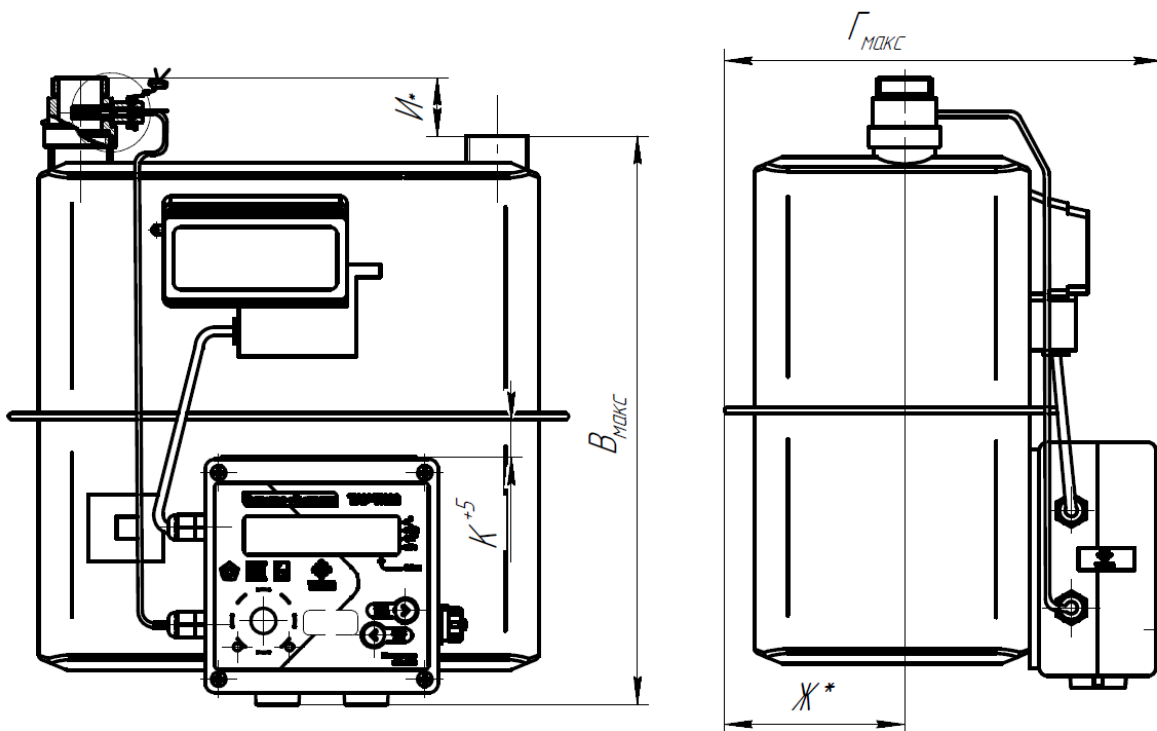


Рисунок Г.3

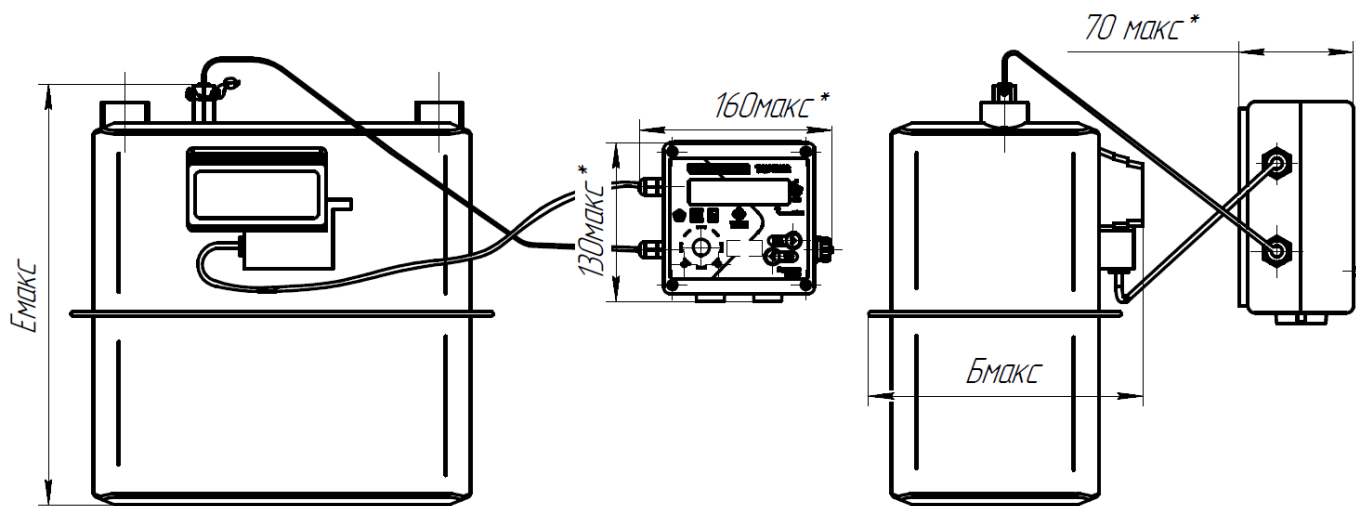


Рисунок Г.4

Обозначение	Модификация	Направление газа	V, дм ³	A, мм	Б, мм	В, мм	Г, мм	Д, мм	И, мм	Ж	К, мм	Масса, не более, мм
ТАУ-СГТКР-Д-2,5-10	А	слева-направо справа-налево	1,2	110	200	225*	200	70	175	G1 1/4	10	3,9
						220**	180					
ТАУ-СГТКР-Д-6		слева-направо справа-налево	2	250/ 200	330	255*	210	75	175	G1 1/4	10	5,9
						250**	190					
ТАУ-СГТКР-Д-10		слева-направо справа-налево	2	250/ 200	330	255*	210	75	175	G1 1/4	10	5,9
						250**	190					
ТАУ-СГТКР-Д-16		слева-направо	6	250	335	320*	220	110	210	G1 3/4	10	10,5
						340**	240					
ТАУ-СГТКР-Д-16		слева-направо	6	280	405	330*	240	110	210	G1 3/4	10	10,5
						350**	260					
ТАУ-СГТКР-Д-16		слева-направо	6	280	405	330*	240	110	58	G2	10	10,5
						350**	260					
ТАУ-СГТКР-Д-25		слева-направо	6	280	405	330*	240	110	58	G2	10	10,5
						350**	260					
ТАУ-СГТКР-Д-40	слева-направо	12	335	465	410	290	138	58	G2 1/2	10	12,6	
						310						
ТАУ-СГТКР-Д-2,5-10	Б	слева-направо справа-налево	1,2	110/ 130	210	225*	200	70	175	G1 1/4	10	3,9
						220**	180					
ТАУ-СГТКР-Д-10		слева-направо справа-налево	2	200/ 250	330	255*	210	75	175	G1 1/4	10	5,9
						250**	190					
ТАУ-СГТКР-Д-16		слева-направо	6	250	410	350*	280	110	210	G1 3/4	10	10,5
						330**	260					
ТАУ-СГТКР-Д-16		слева-направо	6	280	410	355*	280	110	58	G2	10	10,5
						335**	260					
ТАУ-СГТКР-Д-25		слева-направо	6	280	410	355*	320	130	58	G2	10	10,5
						335**	300					
ТАУ-СГТКР-Д-40		слева-направо	12	335	470	410	330	140	58	G2 1/2	10	12,6
							310					

Вариант 3

Габаритно-присоединительные размеры комплексов ТАУ-СГТКР-Д со счетчиками ВКР с корректором ТАУ-ТК с установкой датчика температуры в корпус счетчика показан на рисунках Г.5, Г.6, Г.7,

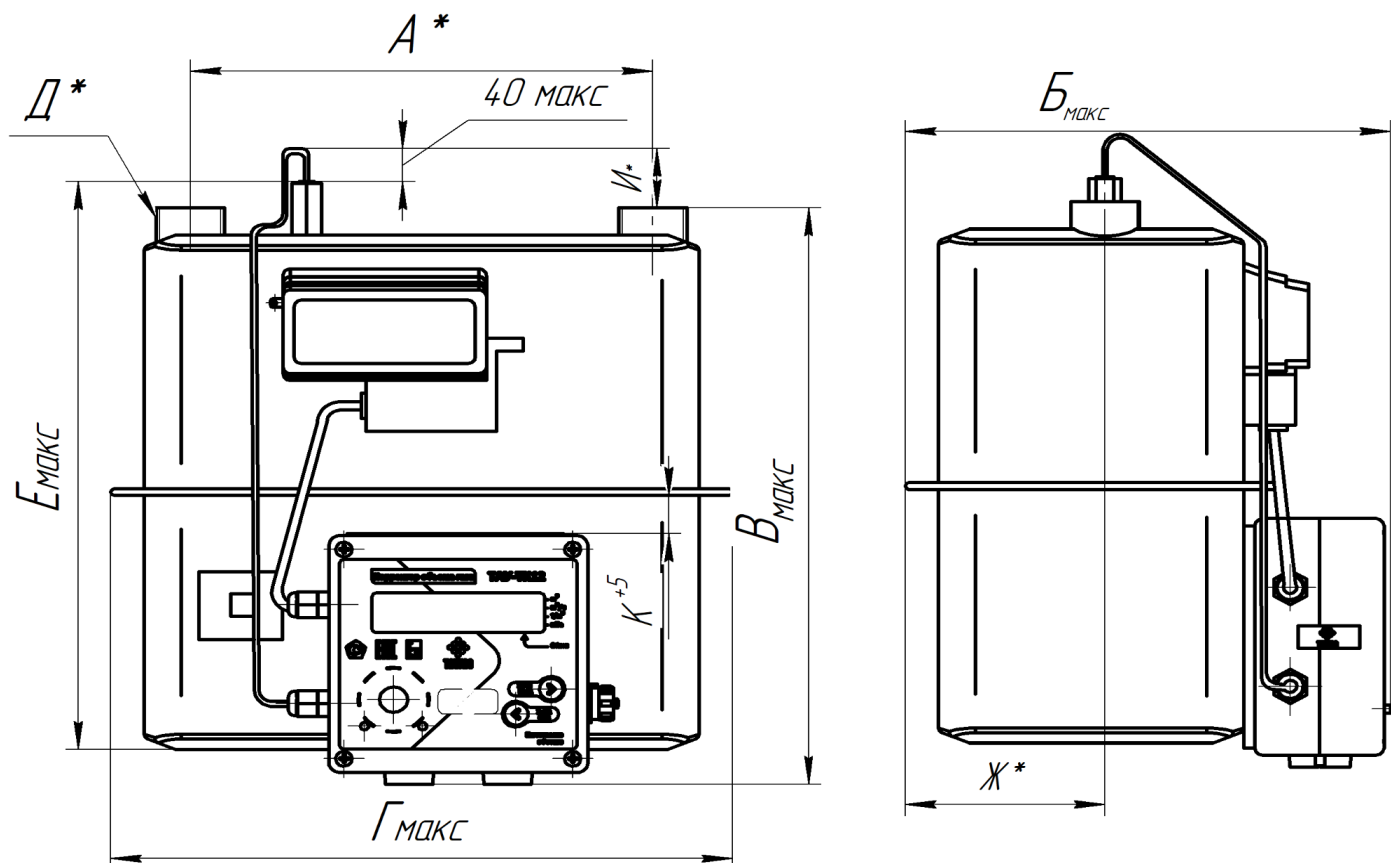


Рисунок Г.5

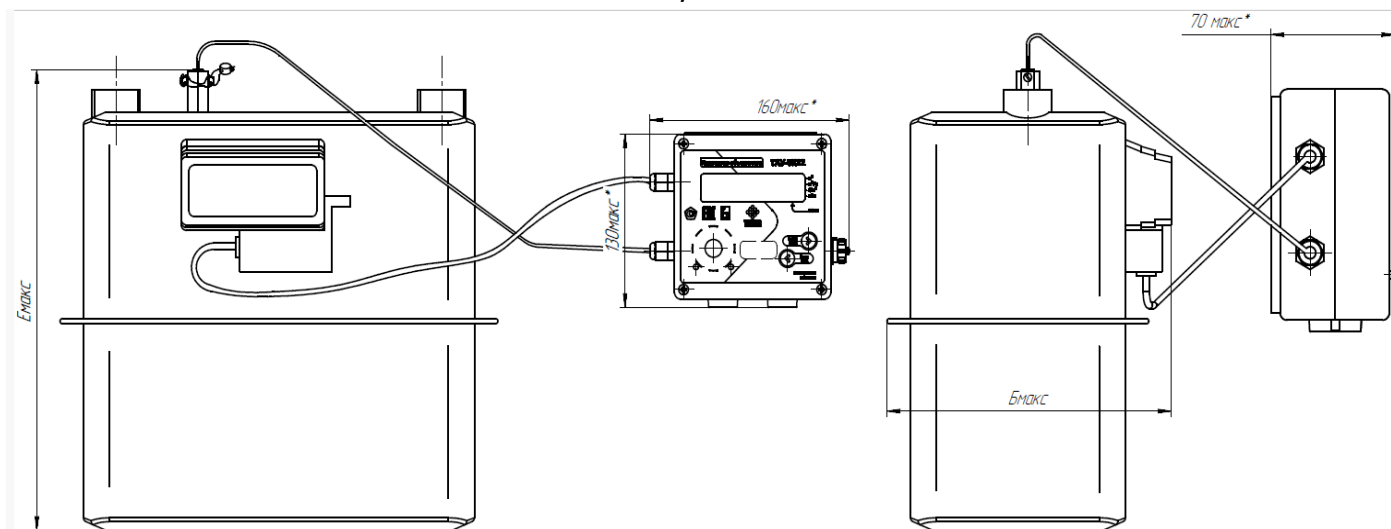


Рисунок Г.6

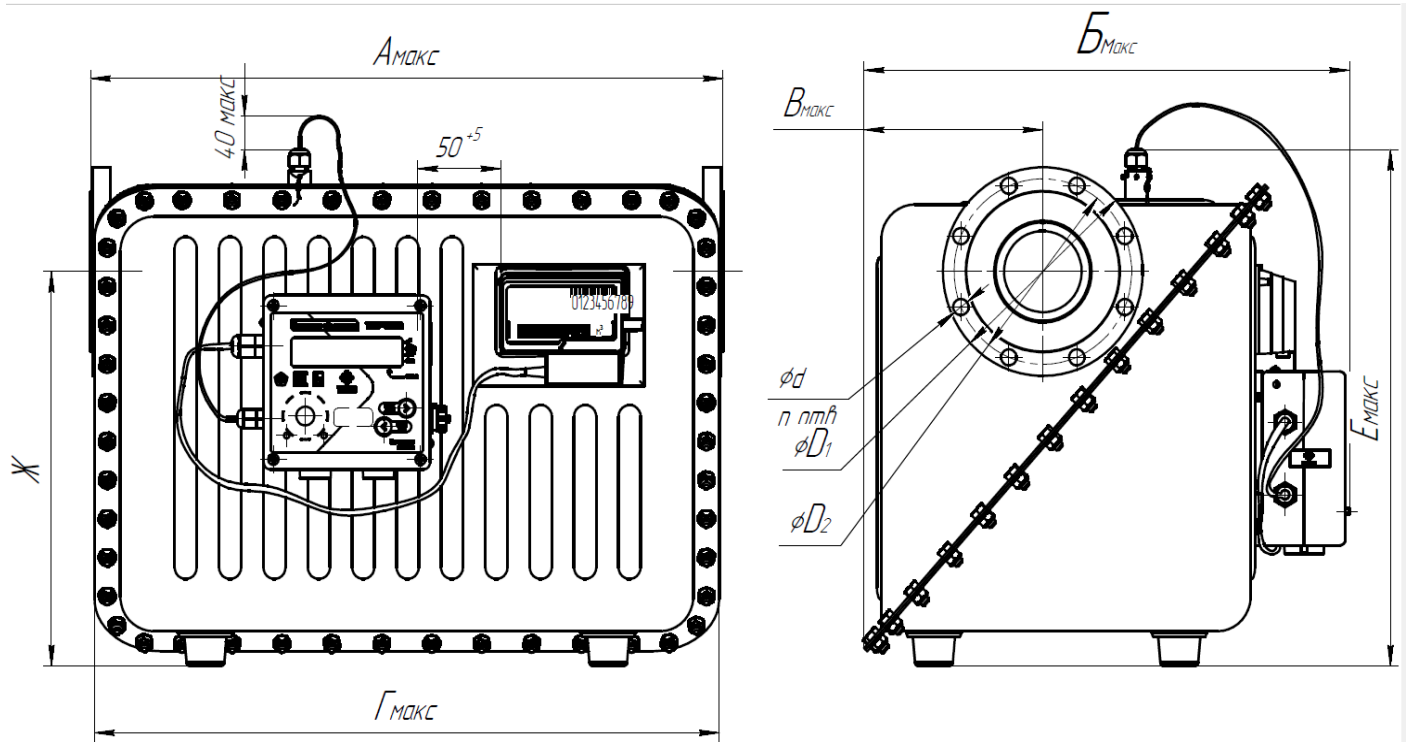


Рисунок Г.7

Обозначение	Модификация	V, дм ³	A, мм	Б, мм	В, мм	Г, мм	Е, мм	Ж, мм	Д	D1, мм	D2, мм	d, мм	n	Масса, не более, кг
ТАУ-СГТКР-Д-16	А	6	250	240 ¹⁾	85	334	355 ¹⁾	-	G1 3/4	-	-	-	-	7,7
				218 ²⁾			335 ²⁾							
ТАУ-СГТКР-Д-16		6	280	255 ¹⁾	110	405	365 ¹⁾	-	G1 3/4	-	-	-	-	7,7
				234 ²⁾			345 ²⁾							
ТАУ-СГТКР-Д-16		6	280	255 ¹⁾	110	405	365 ¹⁾	-	G2	-	-	-	-	7,7
				234 ²⁾			345 ²⁾							
ТАУ-СГТКР-Д-25		6	280	255 ¹⁾	110	405	365 ¹⁾	-	G2	-	-	-	-	10,5
				234 ²⁾			345 ²⁾							
ТАУ-СГТКР-Д-40	12	335	310 ¹⁾	140	465	425	-	G2 1/2	-	-	-	-	12,6	
			289 ²⁾			425								
ТАУ-СГТКР-Д-65	18	570	412 ³⁾	165	564	445	340	-	200	160	16	8	43	
			392 ⁴⁾			445								
ТАУ-СГТКР-Д-100	24	680	413 ³⁾	165	564	445	340	-	200	160	18	8	48	
			392 ⁴⁾			445								
ТАУ-СГТКР-Д-160	48	800	627 ³⁾	245	740	617	450	-	200	180	18	8	107	
			606 ⁴⁾			617								
ТАУ-СГТКР-Д-2,5 - 8	Б	1,2	110/ 130	180	70	200	260	-	G1 1/4	-	-	-	-	3,9
ТАУ-СГТКР-Д-10		2	250	190	75	330	300	-	G1 1/4	-	-	-	-	5,9
ТАУ-СГТКР-Д-16		6	250	260 ¹⁾	110	410	370 ¹⁾	-	G1 3/4	-	-	-	-	7,7
				240 ²⁾			350 ²⁾							
ТАУ-СГТКР-Д-16		6	280	260 ¹⁾	110	410	370 ¹⁾	-	G2	-	-	-	-	7,7
				240 ²⁾			350 ²⁾							
ТАУ-СГТКР-Д-25	6	280	300 ¹⁾	130	410	370 ¹⁾	-	G2	-	-	-	-	10,5	
			280 ²⁾			350 ²⁾								
ТАУ-СГТКР-Д-40	12	335	310 ¹⁾	140	470	430	-	G2 1/2	-	-	-	-	12,6	
			290 ²⁾			430								

Приложение Д

(обязательное)

Габаритно-присоединительные размеры комплексов ТАУ-СГТКР-Т со счетчиками СГ с коррекцией корректором ТАУ-ТК (Рисунки Д.1, Д.2)

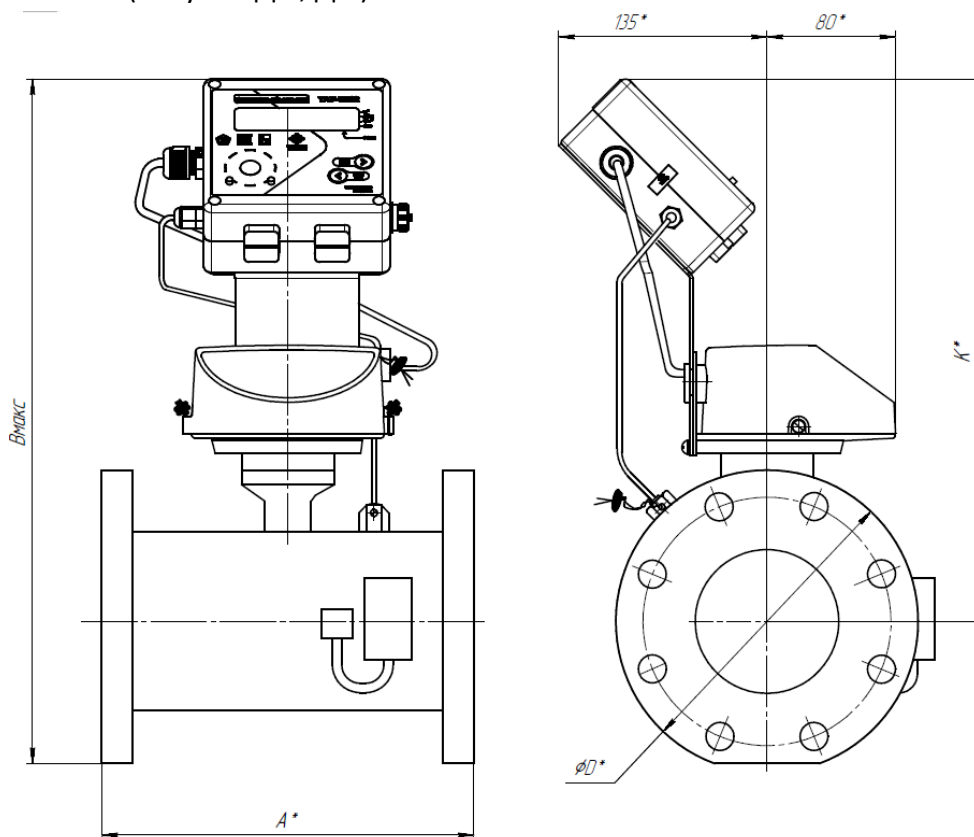


Рисунок Д.1

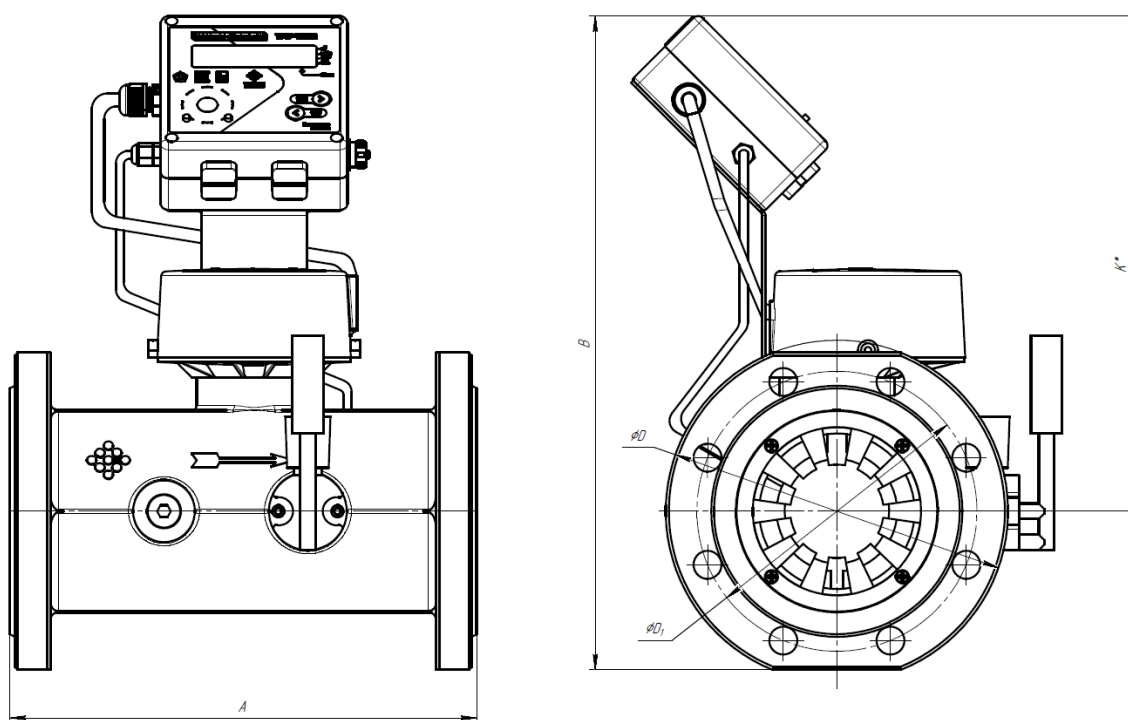


Рисунок Д.2

Обозначение	Но- мер ри- сунка	Тип счетчика СГ	D, мм	D1, мм	n	A, мм	B, мм	K, мм	Масса, не более, кг
ТАУ-СГТКР-Т-100	1	СГ16МТ-100-Р DN50	103	-	-	150	395	345	11
ТАУ-СГТКР-Т-160		СГ16МТ-160-Р DN80	195	160	8	240	430	335	15
ТАУ-СГТКР-Т-250									
ТАУ-СГТКР-Т-400		СГ16МТ-400-Р DN100	215	180	8	300	450	347	19
ТАУ-СГТКР-Т-650		СГ16МТ-650-Р DN100							
ТАУ-СГТКР-Т-800		СГ16МТ-800-Р DN150	280	240	12	450	505	375	34
ТАУ-СГТКР-Т-1000		СГ16МТ-1000-Р DN150							
ТАУ-СГТКР-Т-1600		СГ16МТ-1600-Р DN200	335	295	12	565	400	48	
ТАУ-СГТКР-Т-2500		СГ16МТ-2500-Р DN200							
ТАУ-СГТКР-Т-4000		СГ16МТ-4000-Р DN200							
ТАУ-СГТКР-Т-100	2	ТАУ-ТСГ G65 исп.А DN50	170	125	4	150	430	345	15
ТАУ-СГТКР-Т-160		ТАУ-ТСГ G100 исп.А DN80 ТАУ-ТСГ G100 исп.Б DN80	230	160	8	240	455 430	340 330	21
ТАУ-СГТКР-Т-250		ТАУ-ТСГ G160 исп.А DN80 ТАУ-ТСГ G160 исп.Б DN80	230	160	8	240	455 430	340 330	21
ТАУ-СГТКР-Т-400		ТАУ-ТСГ G250 исп.А DN80 ТАУ-ТСГ G250 исп.Б DN80	230	160	8	240	455 430	340 330	21
		ТАУ-ТСГ G250 исп.А DN100 ТАУ-ТСГ G250 исп.Б DN100	280	180	8	300	495 430	350 315	26
ТАУ-СГТКР-Т-650		ТАУ-ТСГ G400 исп.А DN100 ТАУ-ТСГ G400 исп.Б DN100	280	180	8	300	495 430	350 315	26
		ТАУ-ТСГ G400 исп.А DN150 ТАУ-ТСГ G400 исп.Б DN150	370	240	8	450	560 480	375 345	52
ТАУ-СГТКР-Т-1000		ТАУ-ТСГ G650 исп.А DN150 ТАУ-ТСГ G650 исп.Б DN150	370	240	8	450	560 480	375 345	52
ТАУ-СГТКР-Т-1600		ТАУ-ТСГ G1000 исп.А DN150 ТАУ-ТСГ G1000 исп.Б DN150	370	240	8	450	560 480	375 345	52
ТАУ-СГТКР-Т-2500		ТАУ-ТСГ G1000 исп.А DN200 ТАУ-ТСГ G1600 исп.А DN200	420	295	12	600	555	345	64

Приложение Е

(обязательное)

Монтаж комплекса ТАУ-СГТКР с корректором ТАУ-ТК с местом измерения температуры газа на трубопроводе

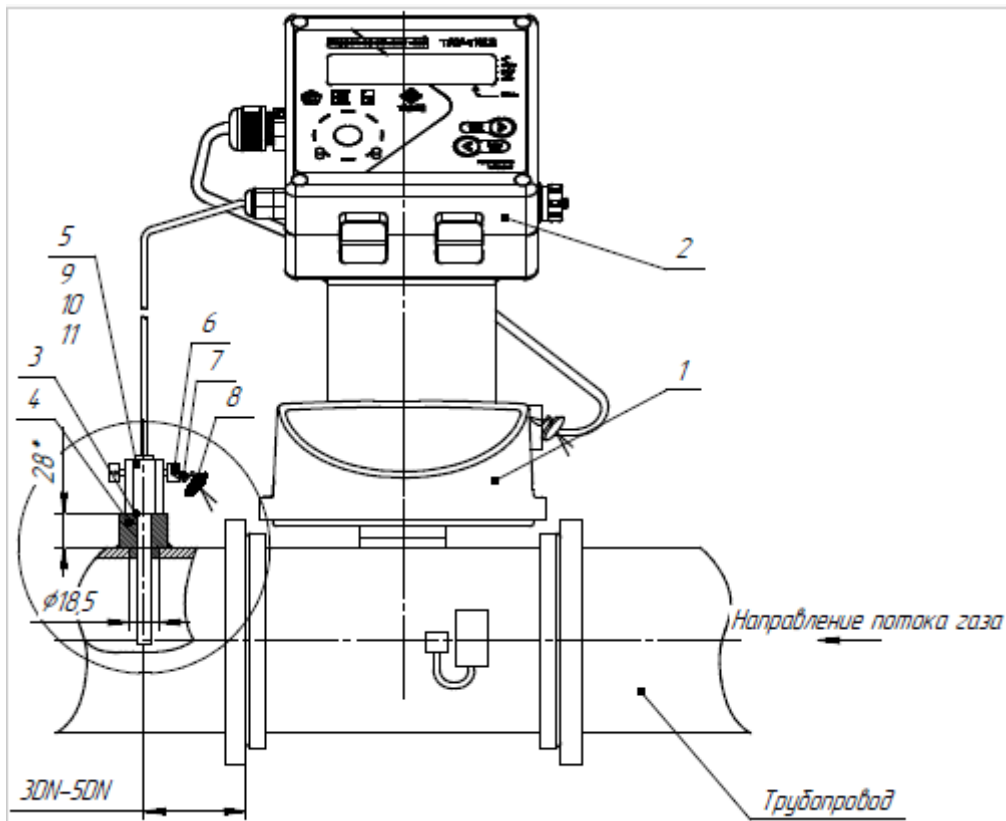


Рисунок Е.1

Поз.	Обозначение	Наименование	Кол.
1		Счетчик газа	1
2		Корректор	1
3	ГОСТ 23358-87	Прокладка 14АДО	1
4	УРГП.07.000007	Втулка	1
5	УРГП.07.000017	Гильза	1
6		Винт М4х8 DIN 404	2
7		Проволока 0,5	1м
8		Пломба	4
9	УРГП.07.000003	Втулка	1
10		Шайба полиамидная 7-3,2-0,5 по DIN125	1
11		Трубка ПВХ медицинская с толщиной стенки 1мм, \varnothing 2мм	L=40мм
12		Винт М4х6 DIN 7985	4
13	УРГП.23.000011	Скоба ТАУ-СГТКР	1

