

Предохранительно-запорные клапаны (в стальном корпусе)

Вводная часть

Предохранительно-запорные клапаны соответствуют ТУ ВУ 200020142.035-2013.

Предохранительно-запорные клапаны (ПЗК) предназначены для автоматического прекращения подачи газа к потребителям в случае повышения давления выше заданного предела срабатывания. Когда регулируемое давление случайно превышает установленное давление клапана, клапан срабатывает, закрываясь, блокирует на выходе поток газа, поддерживая всю систему в состоянии полной безопасности.

Открытие клапана можно произвести только вручную и только после устранения причины, спровоцировавшей закрытие.

Область применения ПЗК - газовые регуляторные пункты и установки.



Структура обозначения

1 2 3 4 5 6 7
ЗК Х - Х - X - X X X X

1. **ЗК** - обозначение серии
2. Присоединительный размер, дюймы
3. Максимальное рабочее давление: **0,5** - 0,5 бар
6 - 6 бар
4. Диапазон настройки срабатывания предохранительно-запорного клапана
(нижний предел - верхний предел)

Максимальное входное давление предохранительно-запорного клапана, бар	DN	Диапазон настройки срабатывания, мбар	Обозначение пружины (цвет)
0,5	150, 200	60 - 120 80 - 150 110 - 230 220 - 450	П1-30-70 (желтая) П1-60-110 (черная) П1-140-200 (серая) П1-240-570 (бесцветная)
6		90 - 160 110 - 180 130 - 260 250 - 500	П1-30-70 (желтая) П1-60-110 (черная) П1-140-200 (серая) П1-240-570 (бесцветная)

5. Материал корпуса клапана:
ст. - сталь;
ч. - чугун.
6. Климатическое исполнение: У3.1 (-30...+40 °С);
У2 (-40...+40 °С).
7. Номер технических условий: ТУ ВУ 200020142.035-2013.

По типу присоединения к трубопроводу ПЗК в стальном (чугунном) корпусе изготавливаются фланцевыми DN 150, 200.

Фланцы ПЗК соответствуют по ГОСТ 12815, исп. 1, до 0,6 МПа.

Размеры ответных фланцев с соединительным выступом приведены на рис. 1-2.

Порядок монтажа и эксплуатации

1. Требования безопасности при монтаже и эксплуатации по ГОСТ 12.2.063 (ГОСТ Р 53672).
2. Перед монтажом необходимо очистить (продуть сжатым воздухом) подводящий трубопровод от загрязнений и механических частиц (окалина, стружка, куски электродов и прочее).
3. Запрещается производить монтаж, используя корпус защелки или трубу клапана в качестве рычага. Не допускается нагрузка на корпус регулятора от веса трубопровода, а также приложение крутящего и изгибающего моментов, передающихся от трубопровода.
4. Направление потока в трубопроводе должно совпадать со знаком «▷» на корпусе клапана.
5. Монтаж фланцевых соединений выполнить с применением прокладок из резины МБС средней твердости. Ответные фланцы - стальные приварные по ГОСТ 12820-80.
6. Отклонения от параллельности и перпендикулярности уплотнительных поверхностей присоединяемых фланцев не должны превышать 0,2 мм на 100 мм диаметра.
7. В крышке мембранной полости ПЗК имеется заглушка дыхательного отверстия, в которой выполнено отверстие малого диаметра. Для нормальной работы клапана необходимо следить, чтобы отверстие оставалось открытым. Запрещается закрывать дыхательное отверстие. При необходимости возможно присоединение выводящего трубопровода к резьбовому отверстию, закрытому заглушкой дыхательного отверстия (резьба G1/4").

**Общие технические характеристики
предохранительно-запорных клапанов****Материал корпуса:**

легированная сталь, чугун

Максимальное давление на входе:для ЗК ... - 0,5 - ... - 0,5 бар (500 мбар);
для ЗК ... - 6 - ... - 6 бар (6000 мбар).**Диапазон настройки срабатывания
(закрытия) клапана:**

определяется установленной пружиной

Точность срабатывания (открытия)**клапана:** ±10 % от заданного значения**Класс герметичности:**

А по ГОСТ Р 54808.

Климатическое исполнение:У3.1 (-30...+40 °С);
У2 (-40...+40 °С).**Средний срок службы:** не менее 9 лет**Установка:** на трубопроводе перед регулятором давления. Контролируемое давление - с выходного трубопровода регулятора давления**Монтажное положение:** на горизонтальном трубопроводе (корпусом защелки вверх).

Принцип работы предохранительно-запорного клапана

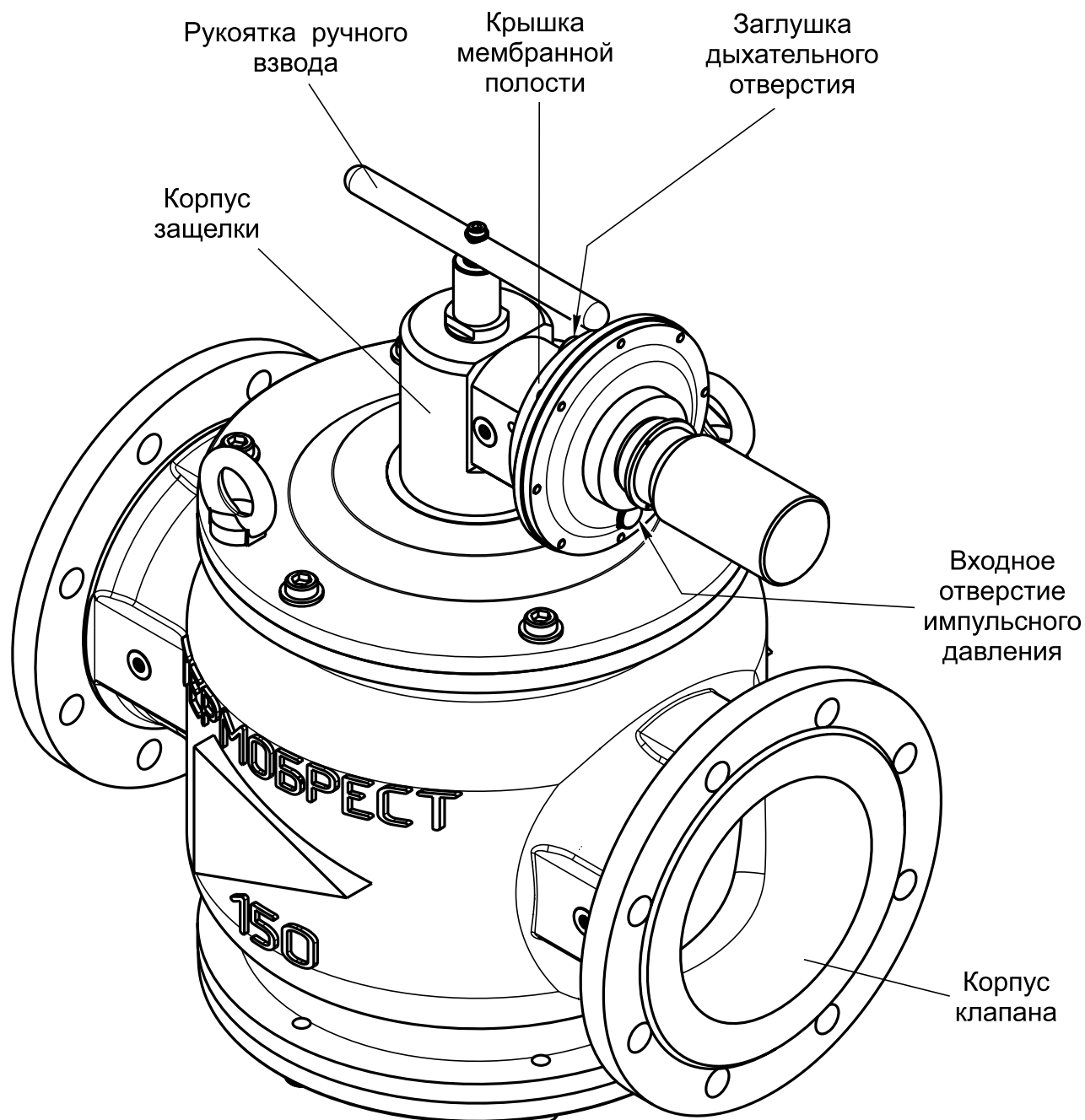


Рис. 25-1

Для открытия клапана необходимо поднять шток ручного взвода вверх до упора для фиксации клапана в открытом состоянии. Импульсное (контролируемое) давление, снимаемое за регулятором давления, подается в мембранную полость. При превышении величины установленного давления клапан закрывается и перекрывает подачу газа в трубопроводе.

После устранения причины, вызвавшей повышение давления, возможно повторное открытие клапана. Открытие клапана необходимо производить только при отсутствии давления в трубопроводе.

Запрещается закрывать дыхательное отверстие во время работы клапана.

ПРЕДОХРАНИТЕЛЬНО-ЗАПОРНЫЕ КЛАПАНЫ СЕРИИ ЗК DN 150, 200

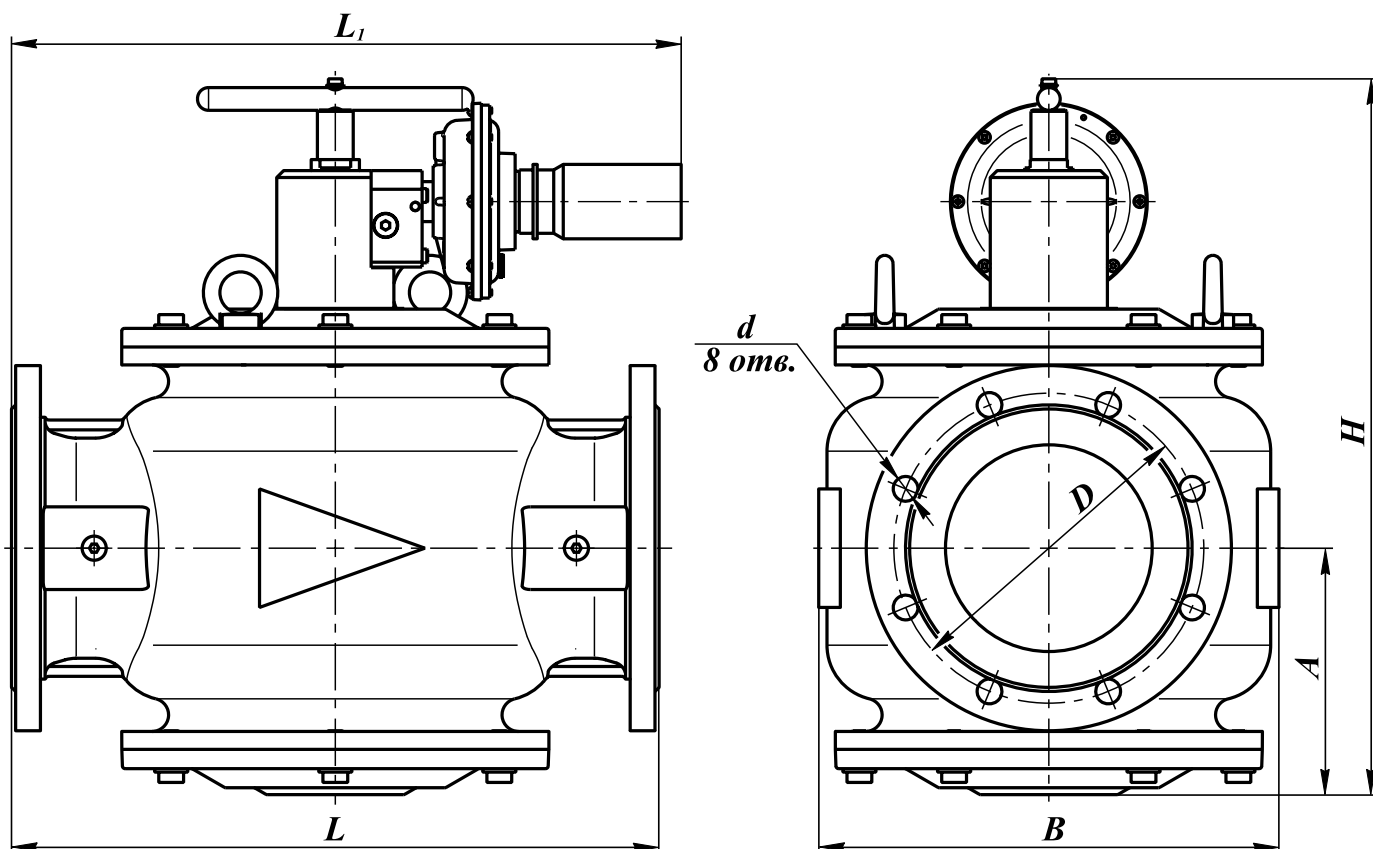


Рис. 25-2

Габаритные и присоединительные размеры предохранительно-запорных клапанов

Наименование клапана	DN	Максимальное входное давление, бар	Размеры, мм							Масса, кг
			L	L ₁	B	H	A	D	d	
ЗК6 - 0,5	150	0,5	470	486	330	520	176	225	18	95
ЗК6 - 6		6								
ЗК8 - 0,5	200	0,5	600	550	430	630	229	280		130
ЗК8 - 6		6								

Для клапанов в стальном корпусе необходимо обязательно указывать материал корпуса: сталь (в конце обозначение - **ст.**); для клапанов в чугунном корпусе - в конце обозначение - **ч.**

Пример обозначения предохранительно-запорного клапана номинальным диаметром DN 150 (6 дюймов) материал корпуса - сталь, на максимальное входное давление 0,5 бар (0,05 МПа), диапазон настройки срабатывания клапана: (80...150) мбар, вид климатического исполнения УЗ.1:

Клапан ЗК6-0,5-80-150 ст., УЗ.1.

ОБСЛУЖИВАНИЕ ПРЕДОХРАНИТЕЛЬНО-ЗАПОРНЫХ КЛАПАНОВ

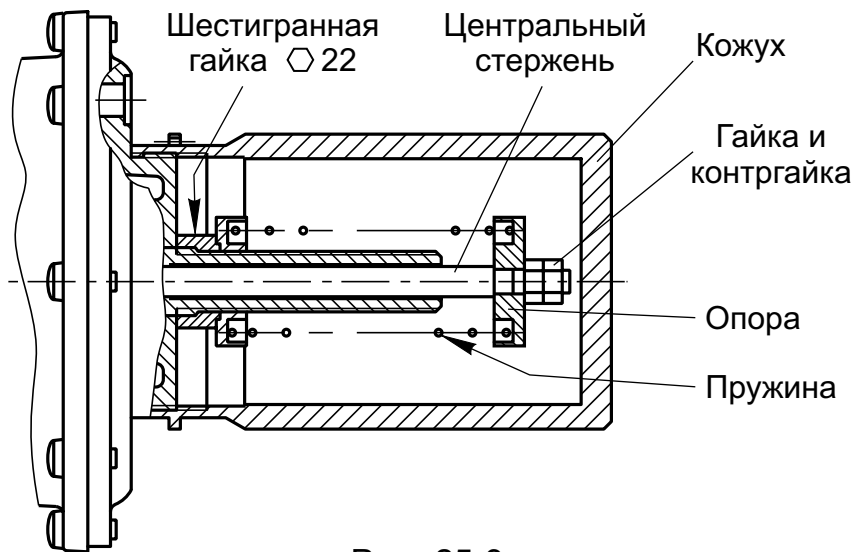


Рис. 25-3

Настройка срабатывания клапана (рис. 25-3).

Для настройки срабатывания клапана необходимо:

- открутить кожух;
- используя шестигранную гайку (размер s22) при ее повороте по часовой стрелке можно увеличить давление срабатывания клапана до заданного значения. Поворачивая гайку против часовой стрелки происходит уменьшение давления срабатывания клапана. После проведения регулировки кожух необходимо установить в прежнее положение.

Замена пружины (рис. 25-3) должна производиться в следующем порядке:

- открутить кожух;
- выкрутить контргайку и гайку с центрального стержня;
- снять опору со стержня;
- извлечь пружину из клапана;
- установить необходимую пружину соответствующего диапазона;
- собрать в обратной последовательности и опломбировать клапан.

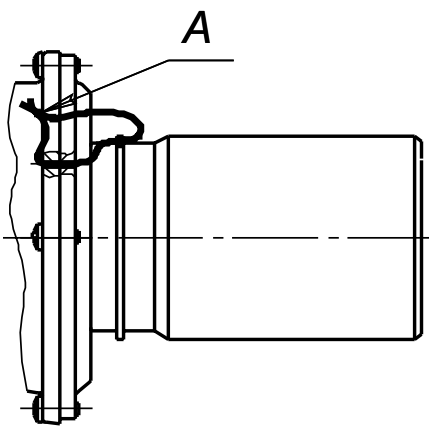


Рис. 25-4

Пломбирование (рис. 25-4).

Пломбирование производится на заводе-изготовителе или после ремонта клапана.

Для пломбировки лучше использовать проволоку диаметром 0,8 - 1,5 мм, которую необходимо протягивать через отверстия, расположенные в кожухе и во фланцах мембранной камеры (рис. 25-4, место А).

Длина проволочной петли при опломбировании должна быть минимальной.