



Общество с ограниченной ответственностью

"Центр Инновационных Технологий – Плюс"

EAC

**КЛАПАН ЗАПОРНЫЙ ЭЛЕКТРОМАГНИТНЫЙ
С ДИСТАНЦИОННЫМ УПРАВЛЕНИЕМ ГАЗОВЫЙ
КЗЭДУГ**

Руководство по эксплуатации
ЯБКЮ.492172.004 РЭ

Для ознакомительных целей

Настоящее руководство по эксплуатации (далее по тексту - РЭ) предназначено для ознакомления с техническими характеристиками, принципом действия, правилами монтажа и эксплуатации клапана запорного электромагнитного с дистанционным управлением газового КЗЭДУГ (в дальнейшем – клапан).

Внимание: требуйте заполнения гарантийного талона представителями торговой и монтажной организаций.

При отсутствии в гарантийном талоне информации о продавце и монтажной организации владельцу может быть отказано в праве на гарантийный ремонт.

Монтаж, пуско-наладка и техническое обслуживание клапана должны проводиться специально обученными работниками специализированной организации, имеющей право на проведение таких работ.

Изготовитель оставляет за собой право без предварительного уведомления вносить изменения в конструкцию клапана, не ухудшающие его технические и метрологические характеристики.

Изображение элементов клапана в настоящем рэ приведено схематично и может незначительно отличаться от реальных, что не может служить основанием для претензий.

Все работы по монтажу, демонтажу, техническому обслуживанию и ремонту должны проводиться только после полного прекращения подачи газа.

ЗАПРЕЩАЕТСЯ ИСПОЛЬЗОВАТЬ УСТРОЙСТВО НЕ ПО НАЗНАЧЕНИЮ!

Производитель: ООО «Центр Инновационных Технологий – Плюс» (ООО «ЦИТ-Плюс»).

Юридический адрес: 410010, Россия, г. Саратов, ул. 1-й Пугачевский поселок, д. 44 «б».

Почтовый адрес: 410010, Россия, г. Саратов, ул. 1-й Пугачевский поселок, д. 44 «б».

Технические условия: ТУ3712-016- 96941919-2012

Изделие соответствует требованиям ТР ТС 010/2011 «О безопасности машин и оборудования».

Декларация о соответствии ТС № RU Д-RU.МБ09.В.00001



Содержание

| | |
|--|----|
| 1 ОПИСАНИЕ И РАБОТА | 4 |
| 1.1 Назначение изделия | 4 |
| 1.2 Технические характеристики | 4 |
| 1.3 Устройство и работа..... | 6 |
| 1.4 Маркировка..... | 7 |
| 1.5 Упаковка | 7 |
| 2 ИСПОЛЬЗОВАНИЕ ПО НАЗНАЧЕНИЮ | 7 |
| 2.1 Эксплуатационные ограничения..... | 7 |
| 2.2 Меры безопасности | 8 |
| 2.3 Конфигурирование клапана | 8 |
| 2.4 Указания по монтажу..... | 9 |
| 2.5 Подготовка к эксплуатации | 10 |
| 2.6 Использование изделия..... | 10 |
| 3 ТЕХНИЧЕСКОЕ ОБСЛУЖИВАНИЕ И РЕМОНТ | 11 |
| 3.1 Общие указания..... | 11 |
| 3.2 Меры безопасности | 11 |
| 3.3 Порядок технического обслуживания | 11 |
| 3.4 Техническое освидетельствование | 12 |
| 3.5 Действия по истечении срока службы..... | 12 |
| 3.6 Сведения по утилизации | 12 |
| 3.7 Возможные неисправности и способы устранения | 12 |
| 4 ГАРАНТИИ ИЗГОТОВИТЕЛЯ | 14 |
| 5 ТРАНСПОРТИРОВАНИЕ И ХРАНЕНИЕ | 14 |

1 ОПИСАНИЕ И РАБОТА

1.1 Назначение изделия

Клапан предназначен для использования в качестве запорного элемента трубопроводных магистралей сетей газопотребления в помещениях потребителей газа.

Рабочая среда – природный газ по ГОСТ 5542-2014, паровая фаза сжиженного углеводородного газа по ГОСТ Р 52087-2018 (далее горючие газы – ГГ) и воздух.

Клапан может эксплуатироваться как самостоятельно, так и совместно с сигнализатором загазованности природным газом СЗ-1-1С.

Пример обозначения клапана при заказе:

КЗЭДУГ – 20 ТУ 3712-016-96941919-2012
 ▲ ▲ ▲
 1 2 3

1- Обозначение клапана

2- Номинальный диаметр клапана (DN), мм: 15, 20, 25

3- Обозначение технических условий

Условия эксплуатации:

- температура окружающей среды – от минус 30°C до плюс 60°C;
- относительная влажность воздуха – не более 98 % (при температуре + 25°C);
- атмосферное давление – от 86,6 кПа до 106,7 кПа.

Конструкция клапана обеспечивает степень защиты оболочки – IP 54 по ГОСТ 14254-2015.

В помещении, в котором будет эксплуатироваться клапан, содержание коррозионно-активных агентов не должно превышать норм, установленных для атмосферы типа I по ГОСТ 15150-69, не допускается присутствие агрессивных ароматических веществ (кислоты, лаки, растворители, светлые нефтепродукты).

Допускается эксплуатация клапана вне помещений.

1.2 Технические характеристики

Основные параметры и характеристики клапана приведены в таблице 1, основные типоразмеры – в таблице 2.

Средний срок службы клапана - не менее 10 лет при соблюдении потребителем требований настоящего РЭ. Срок эксплуатации клапана без замены встроенного элемента питания – не менее 1 года.

Количество переключений клапана без замены источника питания – не более 5000 циклов в течение срока службы встроенного элемента питания.

Средняя наработка на отказ – не менее 15000 часов.

Среднее время восстановления работоспособного состояния клапана - не более 5 часов.

Таблица 1 – Основные технические характеристики клапана

| | |
|---|-------------------------------|
| Наименование параметра или характеристики | Значение |
| Номинальное давление, МПа (кгс/см ²), не более | 0,1 (1,0) |
| Пробное давление, МПа (кгс/см ²), не более | 0,2 (2,0) |
| Герметичность затвора клапана по ГОСТ 9544-2015 | Класс А |
| Вид корпуса клапана | Литой |
| Материал корпуса клапана | Латунь |
| Способ присоединения к трубопроводу по ГОСТ 6527-68 | Муфтовый |
| Встроенный элемент питания: тип (типоразмер) номинальное напряжение, В емкость, мА/ч | литиевый («С») 3,6 1800 |
| Потребляемый ток в «спящем» режиме, мкА, не более | 140 |
| Потребляемый ток в режиме переключения, мА | 100 |
| Частотный диапазон радиоканала, МГц | 433,93...434,33 |
| Выходная мощность радиопередатчика, мВт | 10 |
| Чувствительность приемника, дБм | минус 102 |
| Дальность связи с сигнализатором и модемом*, м, не более: – в зоне прямой видимости – в помещении | 50 25 |
| Время срабатывания клапана, с, не более | 1 |
| Примечание – *Дальность связи с модемом USB Si4464 зависит от типа антенны модема и условий приема и может достигать 500 м и более. | |

Таблица 2 – Основные типоразмеры клапана

| Тип клапана | DN | Габаритные размеры, мм, не более | Масса, кг, не более | Строительные размеры | |
|-------------|----|----------------------------------|---------------------|----------------------|-------------------------------|
| | | | | L×B×H мм, (G) | H ₁ , не более, мм |
| КЗЭДУГ-15 | 15 | 90×55×165 | 0,75 | 90×60×165, (½") | 100 |
| КЗЭДУГ-20 | 20 | 90×55×170 | 0,80 | 90×60×170, (¾") | 100 |
| КЗЭДУГ-25 | 25 | 90×55×175 | 0,85 | 90×60×175, (1") | 100 |

1.3 Устройство и работа

Внешний вид клапана приведен на рисунке 1.

1.3.1 Клапан состоит из корпуса с запорным элементом и блока управления клапаном, в котором находятся узел управления, узел контроля положения, элемент питания и узел приема/передачи.

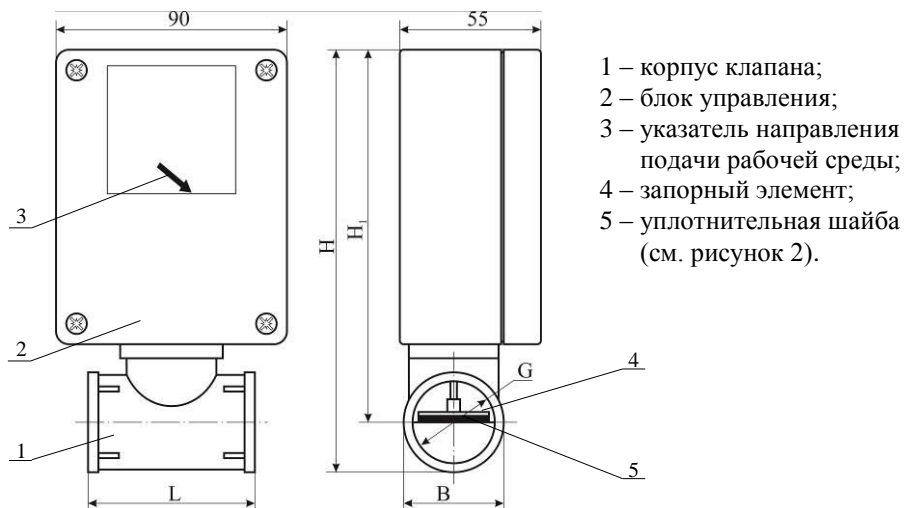
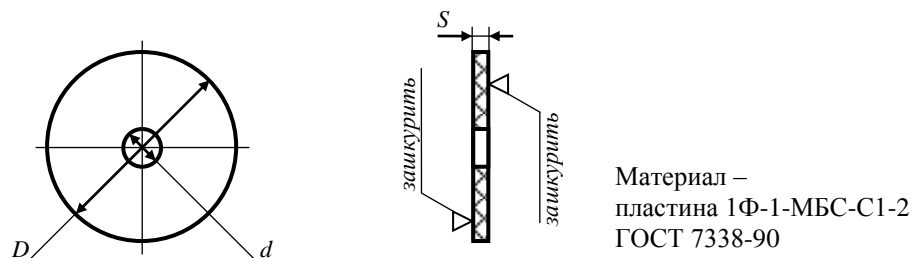


Рисунок 1 – Внешний вид клапана КЗЭДУГ.



| Номинальный диаметр клапана | D, мм | d, мм | S, мм | Масса, г |
|-----------------------------|-------|-------|-------|----------|
| 15 | 16 | 5 | 1,8 | 0,5 |
| 20 | 19 | | | 0,7 |
| 25 | 24 | | | 1,3 |

Рисунок 2 – Шайба уплотнительная. Габаритные размеры.

1.3.2 Клапан может управляться как от сигнализатора загазованности СЗ-1-1С, так и от персонального компьютера с установленным программным обеспечением GasLockerSuit через USB Si4464 модем (ЯБКЮ.426469.055, производства ООО «ЦИТ-Плюс», компьютер, модем, программное обеспечение не входят в комплект поставки).

Состояние клапана (открыт, закрыт) контролируется по свечению индикатора КЛАПАН, расположенного на сигнализаторе.

Примечания – Программа GasLockerSuit обеспечивает дистанционное управление до 2048 клапанов, контроль напряжения встроенных батарей, контроль положения (открыт/закрыт), блокировку клапанов, ведение журнала событий.

1.4 Маркировка

На корпусе клапана нанесена следующая информация:

- наименование и тип клапана, обозначение ТУ;
- товарный знак или наименование предприятия-изготовителя;
- обозначение номинального диаметра и номинального давления;
- материал корпуса и степень защиты оболочки;
- направление подачи рабочей среды;
- знак соответствия;
- страна, где изготовлен клапан;
- год изготовления, заводской номер изделия.

На транспортную тару нанесены согласно ГОСТ 14192-96: манипуляционные знаки: «Хрупкое. Осторожно»; «Беречь от влаги»; «Ограничение температуры»; наименование грузополучателя и пункт назначения; наименование грузополучателя и пункт отправления; масса брутто и нетто.

1.5 Упаковка

Упаковка клапанов и сопроводительной документации – вариант ВУ–II–Б–8 по ГОСТ 23216-78.

Клапаны упакованы в коробки из гофрированного картона по ГОСТ 9142-2014 или другую тару, обеспечивающую их сохранность при транспортировке.

2 ИСПОЛЬЗОВАНИЕ ПО НАЗНАЧЕНИЮ

2.1 Эксплуатационные ограничения

В помещениях, где устанавливается клапан содержание коррозионно-активных агентов не должно превышать значений, установленных для атмосферы типа 1 по ГОСТ 15150. Окружающая среда должна быть невзрывоопасная, не содержащая агрессивных газов и паров.

Конструкция клапана допускает эксплуатацию вне помещений при условии выполнения требований условий эксплуатации, приведенных в п.1.2 настоящего РЭ.

Температура рабочей среды при эксплуатации клапана должна быть в диапазоне от плюс 1°С до плюс 40°С. Давление рабочей среды не должно превышать 0,1 МПа (1,0 кгс/см²).

2.2 Меры безопасности

Монтаж, пуско-наладку и техническое обслуживание клапана должны проводить специализированные организации, имеющей право на проведение таких работ.

К монтажу и техническому обслуживанию допускаются лица, прошедшие аттестацию в квалификационной комиссии, изучившие настоящее РЭ и имеющие квалификационную группу по электробезопасности не ниже III.

К эксплуатации клапана допускаются лица, прошедшие соответствующий инструктаж по технике безопасности и изучившие настоящее руководство по эксплуатации.

При монтаже и эксплуатации клапана действуют общие положения по технике безопасности в соответствии с требованиями ГОСТ 12.2.003-91, ГОСТ 12.2.063-2015, ГОСТ 12.1.019-2017, ГОСТ 12.2.007.0-75, ФНИП «Правил безопасности сетей газораспределения и газопотребления».

ЗАПРЕЩАЕТСЯ УСТРАНЯТЬ НЕИСПРАВНОСТИ ПРИ НАЛИЧИИ ДАВЛЕНИЯ РАБОЧЕЙ СРЕДЫ В ТРУБОПРОВОДЕ;

ЗАПРЕЩАЕТСЯ НАРУШАТЬ ПЛОМБИРОВАНИЕ КОРПУСА, ПРОИЗВОДИТЬ НЕСАНКЦИОНИРОВАННЫЕ РАЗБОРКУ И РЕГУЛИРОВКУ КЛАПАНА;

ЗАПРЕЩАЕТСЯ ПРИ МОНТАЖЕ И РЕМОНТЕ ПРОВОДИТЬ СВАРОЧНЫЕ ИЛИ ДРУГИЕ РАБОТЫ, СВЯЗАННЫЕ С РАЗОГРЕВОМ КЛАПАНА И ПРИСОЕДИНЕННОГО К НЕМУ ТРУБОПРОВОДА.

ЗАПРЕЩАЕТСЯ ПРИСТУПАТЬ К РАБОТЕ С КЛАПАНОМ, НЕ ОЗНАКОМИВШИСЬ С НАСТОЯЩИМ РЭ.

2.3 Конфигурирование клапана

Конфигурирование (присвоение адреса) необходимо для корректной работы клапана совместно с сигнализатором.

Конфигурирование производится при помощи групп переключателей S1 и S2, расположенных в блоке управления клапаном (рисунок 3).

Назначение переключателей:

S1.1 ... S1.8, S2.1 ... S2.3 – адрес сигнализатора;

S2.4 ... S2.6 – сервисные (установить в положение «OFF»);

Десятичный код адреса вычисляется с помощью весовых коэффициентов, соответствующих номеру переключателя в соответствии с таблицей 4.

Таблица 4 – Соответствие номеров переключателей и их весовых коэффициентов

| Номер переключателя | S1.1 | S1.2 | S1.3 | S1.4 | S1.5 | S1.6 | S1.7 | S1.8 | S2.1 | S2.2 | S2.3 |
|---------------------|------|------|------|------|------|------|------|------|------|------|------|
| Весовой коэффициент | 1 | 2 | 4 | 8 | 16 | 32 | 64 | 128 | 256 | 512 | 1024 |

Адрес складывается из суммы коэффициентов переключателей, установленных в положение «ON».

Например, адрес 1693:

| | | | | | | | | | | | | | | | |
|--------------------------------|------|---|------|---|------|---|------|---|------|---|------|---|------|---|------|
| Переключатель в положении «ON» | S1.1 | | S1.3 | | S1.4 | | S1.5 | | S1.8 | | S2.2 | | S2.3 | | |
| Весовой коэффициент | 1 | + | 4 | + | 8 | + | 16 | + | 128 | + | 512 | + | 1024 | = | 1693 |

Положение переключателей S1.1 ... S1.8, S2.1 ... S2.3 (адрес) должно в точности соответствовать одноименным переключателям на сигнализаторе.

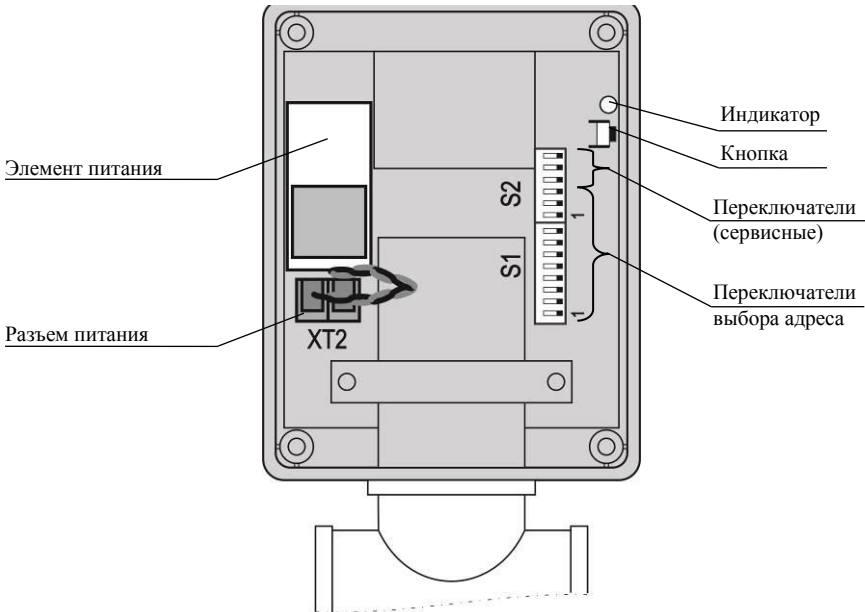


Рисунок 3 – Элементы управления.

2.4 Указания по монтажу

Клапан может устанавливаться как на горизонтальном, так и на вертикальном участке трубопровода на вводе в помещение с учетом направления подачи среды.

Направление подачи среды – в соответствии с маркировкой на клапане.

Клапан должен устанавливаться в соответствии с требованиями проектной документации и СП 62.13330.2011 в положение, удобное для доступа внутрь блока управления.

Клапан должен быть соединен с трубопроводом с помощью муфты по ГОСТ 6527-68.

Перед клапаном необходимо устанавливать газовый фильтр типа ФГ или аналогичный.

Применяемый инструмент должен соответствовать размерам крепежных элементов. При монтаже не допускаются механические удары по корпусу клапана.

2.5 Подготовка к эксплуатации

2.5.1 При подготовке клапана к эксплуатации необходимо провести внешний осмотр клапана и убедиться в отсутствии повреждений его корпуса.

2.5.2 Открыть крышку блока управления, отвинтив 4 крепежных винта.

Проверить правильность установки адреса в соответствии с пунктом 2.3.

Вставить вилку кабеля элемента питания в разъем (ХТ2).

2.5.3 Проверить:

а) срабатывание клапана:

– нажать кнопку в блоке управления;

– убедиться, что клапан поменял свое состояние по характерному щелчку;

– кратковременное свечение индикатора красным цветом укажет на то, что клапан закрылся, зеленым цветом – открылся;

– снова нажать кнопку;

– убедиться, что клапан поменял свое состояние по характерному щелчку и индикатор сменил цвет;

б) герметичность стыков и прокладочных соединений:

– убедиться, что кран перед газопотребляющим оборудованием закрыт;

– нажать кнопку в блоке управления;

– убедиться, что клапан открылся по характерному щелчку и кратковременному свечению индикатора зеленым цветом;

– если индикатор светился красным цветом – еще раз нажать кнопку;

– с помощью мыльного раствора убедиться в отсутствии мыльных пузырьков в местах стыков;

в) герметичность затвора клапана:

– нажать кнопку в блоке управления;

– убедиться, что клапан закрылся по характерному щелчку и кратковременному свечению индикатора красным цветом;

– если индикатор светился зеленым цветом – еще раз нажать кнопку;

– открыть кран перед газопотребляющим оборудованием;

– с помощью газоиндикатора с чувствительностью не менее 0,001 % по объему CH_4 убедиться в отсутствии протечек.

Установить крышку блока управления на место, закрепить и опломбировать.

Допускается проверять работоспособность клапана по командам от сигнализатора при проверке последнего с применением поверочных газовых смесей или от кнопки в соответствии с рисунком 3.

2.6 Использование изделия

Перед каждым включением провести внешний осмотр клапана.

В процессе эксплуатации клапан полностью управляется от сигнализатора загазованности. При отсутствии загазованности он будет открыт, при загазованности – закрыт.

Примечание – Клапан может быть заблокирован в закрытом состоянии работниками обслуживающей (газоснабжающей) организации с помощью программы GasLockerSuit (п.1.3.2).

3 ТЕХНИЧЕСКОЕ ОБСЛУЖИВАНИЕ И РЕМОНТ

3.1 Общие указания

Работы по ежегодному обслуживанию и ремонту проводят работники обслуживающей организации, прошедшие аттестацию в квалификационной комиссии, изучившие настоящее РЭ и имеющие квалификационную группу по электробезопасности не ниже III.

3.2 Меры безопасности

При техническом обслуживании и ремонте следует руководствоваться общими положениями по технике безопасности в соответствии с требованиями ГОСТ 12.2.003-91, ГОСТ 12.2.063-2015, ГОСТ 12.1.019-2017, ГОСТ 12.2.007.0-75, «Правил безопасности сетей газораспределения и газопотребления».

Запрещается устранять неисправности при наличии давления рабочей среды в трубопроводе;

Запрещается нарушать пломбирование корпуса, производить несанкционированные разборку и регулировку клапана;

Запрещается при монтаже и ремонте проводить сварочные или другие работы, связанные с разогревом клапана и присоединенного к нему трубопровода.

Запрещается приступать к работе с клапаном, не ознакомившись с настоящим РЭ.

3.3 Порядок технического обслуживания

3.3.1 Техническое обслуживание проводится на месте установки клапана. Порядок технического обслуживания приведен в таблице 5.

Таблица 5 – Порядок проведения технического обслуживания.

| Вид работ | Пункт РЭ |
|---|----------|
| Проверка работоспособности | 2.5.3а |
| Проверка герметичности прокладочных соединений | 2.5.3б |
| Проверка герметичность затвора клапана | 2.5.3в |
| Замена элемента питания | 3.3.2 |
| Проверка состояния резьбовых соединений | – |
| Подтягивание резьбовых соединений (при необходимости) | – |

3.3.2 Замена элемента питания

Производить замену имеют право работники обслуживающей организации или сервисного центра (в процессе ремонта).

Для замены необходимо открутить 4 винта, фиксирующие крышку корпуса блока управления, снять крышку, извлечь вилку из разъема ХТ2. Затем аккуратно извлечь элемент питания из корпуса.

К новому элементу питания должны быть припаяны провода длиной не менее 5 см. Вилка разъема ХТ2 имеет винтовую фиксацию проводов.

После замены проверить срабатывание клапана от кнопки блока управления, установить крышку на место, зафиксировать ее винтами, установить пломбу.

3.4 Техническое освидетельствование

Техническое освидетельствование клапана проводится работниками Госгортехнадзора один раз в год путем проверки функционирования клапана, герметичности: прокладочных и стыковочных соединений, затвора клапана с записью результатов освидетельствования в специальный журнал.

3.5 Действия по истечении срока службы.

По истечении срока службы клапан должен быть снят с эксплуатации и утилизирован.

Внимание: изготовитель не гарантирует безопасность использования клапана по истечении срока службы.

3.6 Сведения по утилизации

Внимание: перед проведением утилизации необходимо извлечь элемент питания из блока управления клапана и сдать его в пункт приема отходов.

Клапан без элемента питания не представляет опасности для жизни и здоровья людей, а также для окружающей среды после окончания срока службы.

Продукты утилизации не наносят вреда окружающей среде и не оказывают вредного воздействия на человека.

Утилизация заключается в приведении клапана в состояние, исключающее возможность его повторного использования по назначению, с уничтожением индивидуальных контрольных знаков.

Утилизация проводится без принятия специальных мер защиты окружающей среды.

В случае невозможности утилизации на месте, необходимо обратиться в специализированную организацию.

3.7 Возможные неисправности и способы устранения

Внимание: работы по устранению неисправностей имеют право проводить работники обслуживающей организации или сервисного центра.

Возможные неисправности системы, причины, вызывающие их и способы устранения приведены в таблице 6.

Таблица 6 – Возможные неисправности и способы устранения

| Признаки и внешнее проявление неисправности | Возможные причины | Указания по устранению |
|---|---|---|
| При нажатии кнопки клапан не срабатывает, индикатор не включается | 1 Потеря емкости элемента питания | Заменить элемент питания |
| | 2 Неисправность блока управления клапаном | |
| При нажатии кнопки клапан не срабатывает, индикатор включается | 1 Неисправность узла управления клапаном | Выявить неисправный элемент схемы и заменить |
| | 2 Неисправность катушки клапана | |
| Клапан самопроизвольно закрывается | Неисправность блока управления клапаном | |
| При нажатии кнопки клапан срабатывает, индикатор не включается | Вышел из строя индикатор | Заменить индикатор |
| Клапан не открывается | Клапан заблокирован | Разблокировать клапан (работниками обслуживающей организации) |
| Появление пузырьков при обмыливании стыков | Нарушение уплотнения в соединениях клапана с трубопроводом | Подтянуть соединения |
| Появление запаха газа и показаний газоиндикатора на выходе горелки при закрытом клапане | 1 Попадание посторонних предметов на седло клапана или на прокладку | 1 Произвести очистку седла клапана и поверхности прокладки от посторонних предметов 2 Заменить уплотнительную шайбу. |
| | 2 Износ уплотнительной шайбы запорного элемента клапана | |

4 ГАРАНТИИ ИЗГОТОВИТЕЛЯ

Изготовитель гарантирует соответствие клапана запорного электромагнитного с дистанционным управлением газового КЗЭДУГ требованиям ТУ3712-016-96941919-2012 при условии соблюдения правил транспортирования, хранения, монтажа, эксплуатации, установленных в настоящем РЭ.

Гарантийный срок эксплуатации - 24 месяца с даты продажи, но не более 30 месяцев с даты изготовления.

Гарантийный срок хранения - 6 месяцев с даты изготовления.

При отсутствии в гарантийном и отрывном талонах даты продажи и штампа торговой организации гарантийный срок исчисляется с даты изготовления. Дата изготовления указана в свидетельстве о приемке.

При выходе из строя в течение гарантийного срока по вине предприятия-изготовителя клапан подлежит бесплатному ремонту или замене.

В гарантийном ремонте может быть отказано в следующих случаях:

- истек гарантийный срок эксплуатации;
- истек срок службы встроенного элемента питания;
- повреждена, неразборчива или отсутствует маркировка с заводским номером;
- повреждены или отсутствуют заводские пломбы или пломбы сервисного центра;
- нарушены условия хранения, транспортирования, эксплуатации (наличие механических повреждений, следов краски, побелки и т.п.);
- устройство повреждено умышленными или ошибочными действиями владельца;
- монтаж, ремонт или внесение конструктивных изменений лицами или организациями, не имеющими разрешения на право проведения таких работ;
- отсутствие в гарантийном талоне отметки продавца и монтажной организации;
- воздействие на изделие стихийного бедствия (пожар, наводнение, молния и т.п.), а также других причин, находящихся вне контроля изготовителя и продавца.

5 ТРАНСПОРТИРОВАНИЕ И ХРАНЕНИЕ

Клапан должен храниться в условиях, соответствующих группе 1 по ГОСТ 15150-69. В помещениях для хранения клапана содержание коррозионно-активных агентов не должно превышать значений, установленных для атмосферы типа 1 по ГОСТ 15150-69.

Упакованный клапан может транспортироваться любым закрытым видом транспорта, кроме самолетов.

Условия транспортирования в зависимости от воздействия механических факторов - легкие (II) по ГОСТ 23216-78.

Условия транспортирования в зависимости от воздействия климатических факторов должны соответствовать условиям хранения группы 3 по ГОСТ 15150-69.

ООО "ЦИТ - Плюс", 410010, Российская Федерация,
г. Саратов, ул. 1-й Пугачевский поселок, д. 44 «Б»
(8452) 64-32-13, 64-92-82, 69-32-23
info@cit-td.ru <http://www.cit-plus.ru>